

JACKOBOARD®

Les receveurs de douche



SOMMAIRE

Qu'est ce que le « ZÉRO ressaut » ?	3
Les caractéristiques de la salle de bain « ZÉRO RESSAUT »	4 - 5
Une salle de bain ZÉRO RESSAUT avec JACKOBOARD®	6
Un espace de douche ZÉRO RESSAUT toujours esthétique	7
■ Receveur JACKOBOARD® Aqua centré - 4 pentes	8 - 10
■ Receveur JACKOBOARD® Aqua décentré - 4 pentes	11 - 14
■ Receveur JACKOBOARD® Aqua Line pro - Monopente	15 - 17
■ Receveur JACKOBOARD® Aqua Line easy - 4 pentes	18 - 20
■ Solutions JACKOBOARD® ZÉRO RESSAUT - Tableau récapitulatif	21
Les avantages JACKOBOARD® et les bénéfices pour l'installateur	22 - 23
Les accessoires JACKOBOARD®	24 - 27
Conseil pour le traitement de l'étanchéité du système et de la salle de bain	28
Les indispensables pour une installation réussie	29

La réglementation en bref :

L'arrêté du 11 Septembre 2020 dit "**Douches ZÉRO ressaut**" concerne les bâtiments neufs

- Maisons individuelles (à l'exception de celles réservées à l'usage du propriétaire)
- Logements collectifs (rez-de-chaussée ou à un étage accessible en ascenseur)
- Au moins une salle d'eau avec une douche sans ressaut ou la possibilité de la créer facilement sans gros oeuvre en remplacement de la baignoire

Textes de référence :

- Guide pour la mise en œuvre d'une douche accessible « zéro ressaut » dans les salles d'eau à usage individuel en travaux neufs
Version V2 - Novembre 2023

- Arrêté du 11 septembre 2020 modifiant l'arrêté du 24 décembre 2015 relatif à l'accessibilité aux personnes handicapées des bâtiments d'habitation collectifs et des maisons individuelles lors de leur construction.

Logement avec une seule ou plusieurs salles de bain, comment s'applique la réglementation ?

Logement (maison, immeuble) RDC ou en étage avec ascenseur



Salle de bain principale

■ Zone de douche

Zone de douche 1,2 x 0,9 m
Pas de ressaut sur le grand côté (1,2 m)

■ Baignoire sans zone de douche

Aménagement de la zone de douche accessible possible sans gros travaux

La baignoire doit pouvoir être remplacée par une douche accessible, sans gros travaux

Salle d'eau complémentaire

Pas de contraintes

Les caractéristiques

Salle de bain « ZÉRO ressaut »



La zone de douche doit avoir une dimension min. de 1,2 x 0,9 m

Un espace d'usage doit être prévu parallèlement au grand côté de 1,3 x 0,8 m.

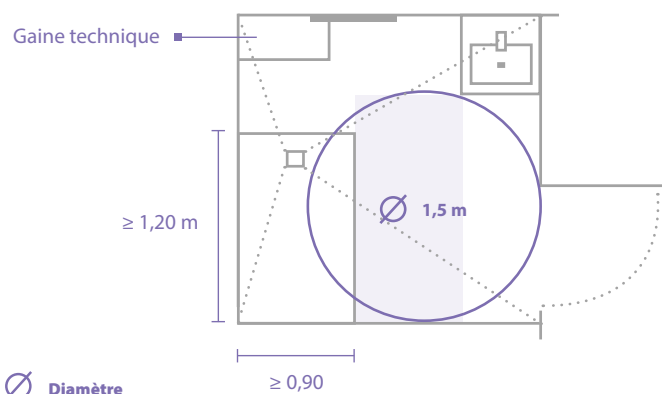
La salle de bain doit réserver également un **espace de manœuvre de 1,5 m de diamètre pour la circulation des fauteuils.**

L'espace de manœuvre peut se superposer avec l'espace de douche. ○

Espace de douche sans cloison*

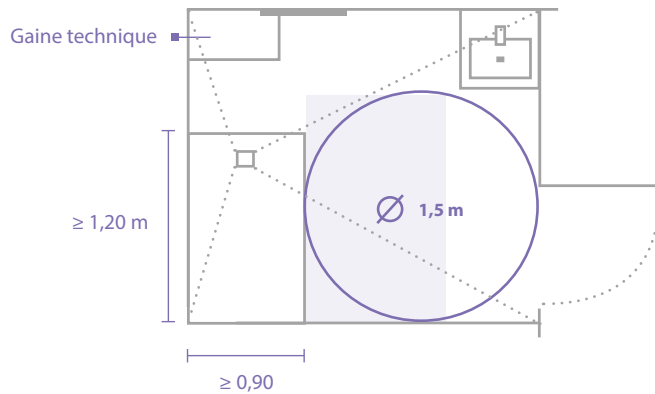
CAS AVEC SUPERPOSITION

de la zone de manœuvre sur le receveur



CAS SANS SUPERPOSITION

de la zone de manœuvre sur le receveur



LIMITES DE LA CONFIGURATION :

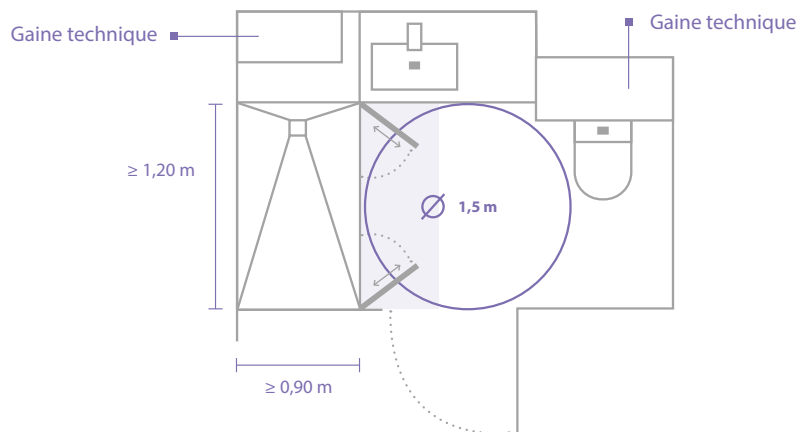
- Pente sur une grande surface (hauteur de chape importante),
- Beaucoup de coupes de carrelage en pointes de diamant,
- Difficile d'ajouter des équipements d'accessibilité complémentaire par la suite.

Conseil de l'expert : Préférer une douche cloisonnée

Espace de douche cloisonné*

Conseil de l'expert : Prévoir un receveur plutôt en 1400 ou 1800 pour éviter la superposition de la porte dans l'espace d'usage et offrir une bonne accessibilité à la zone de douche.

(Indispensable en résidence sénior ou dans les 20 % des logements de la loi ELAN).



*schémas à titre indicatif

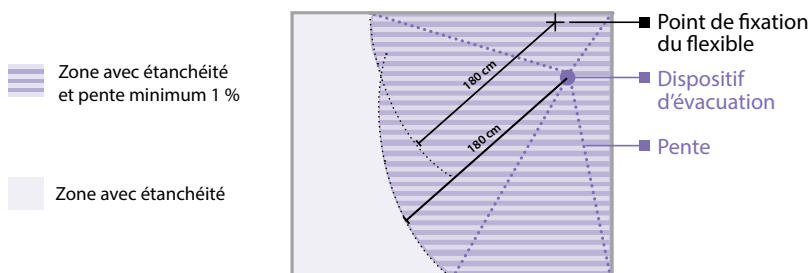


Nos conseils

Points de vigilance pour la superposition de la zone de manœuvre sur le receveur

Pentes à respecter dans un espace de douche ouvert*

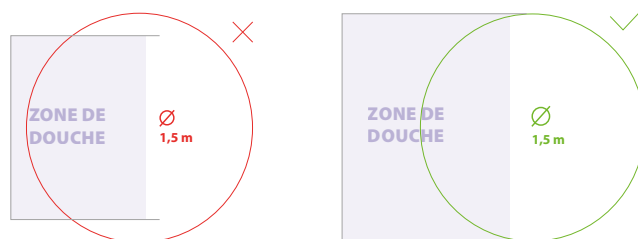
■ Il faut prévoir une douche complètement ouverte en cas de superposition et donc prévoir une pente sur une grande surface afin d'éviter des stagnations d'eau.



Recommandations pour une zone de douche en niche*

■ En cas de douche en niche prévoir une longueur adaptée d'au moins 1,5 m du receveur

Toute longueur inférieure à 1,5 m ne permet pas l'intégration de l'espace de manœuvre.



Pour une douche pratique au quotidien, sans projection d'eau, nous vous recommandons de créer une zone de douche cloisonnée.

Cas des salles de bain sans douche : Dans le cas des salles de bain avec baignoire il convient de définir en amont les travaux simples qui doivent permettre d'installer une douche accessible. **Texte de référence : Arrêté du 26 décembre 2023 relatif aux attestations de respect de la réglementation d'accessibilité dans les bâtiments neufs et existants aux personnes en situation de handicap**

Points de vigilance dans la préparation du chantier

■ Adapter le format de votre receveur en prenant en compte l'épaisseur du revêtement mural et le chevauchement ou non des cloisons sur le receveur.

■ Positionner les cloisons et les montants pour que la zone de douche ou la zone d'usage ne soit pas pénalisée et devienne non conforme.

■ Vérifier que la réservation permet l'installation du receveur prévu à fleur. A défaut prévoir un décaissement complémentaire au droit du siphon et du tuyau.

■ Veiller à la concordance des revêtements entre la zone de douche et le reste la salle de bain, en cas d'utilisation de carrelages d'épaisseurs différentes.

■ Prévoir le système d'étanchéité liquide pour le reste de la pièce. Indispensable pour assurer la pérennité de l'ouvrage.

■ Prévoir un revêtement avec une glissance adaptée. A minima PN6. PN12 est recommandé. A noté que la glissance est parfois exprimée autrement:

- PN 6
- PN 12 ou Classe A
- PN 18 ou Classe B
- PN 24 ou Classe C

*schémas à titre indicatif

Une salle de bain
ZÉRO RESSAUT avec

JACKOBOARD®



Un espace de douche

ZÉRO RESSAUT toujours esthétique



Les configurations possibles avec la gamme JACKOBOARD® Aqua :

■ Évacuation d'eau par grille



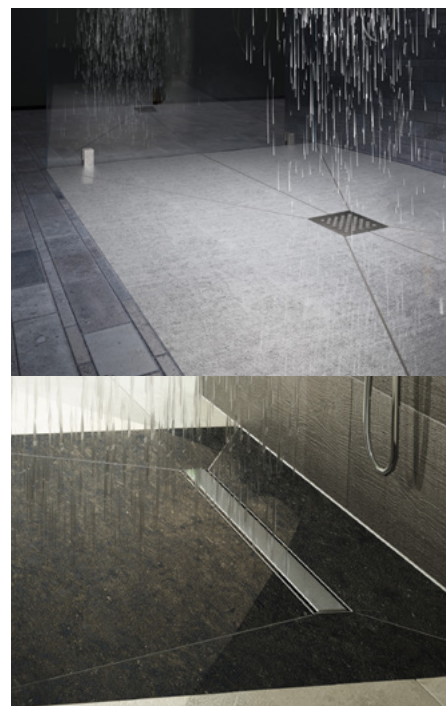
■ Rigole



■ Monopente



■ Évacuation à 4 pentes



Receveur JACKOBOARD®

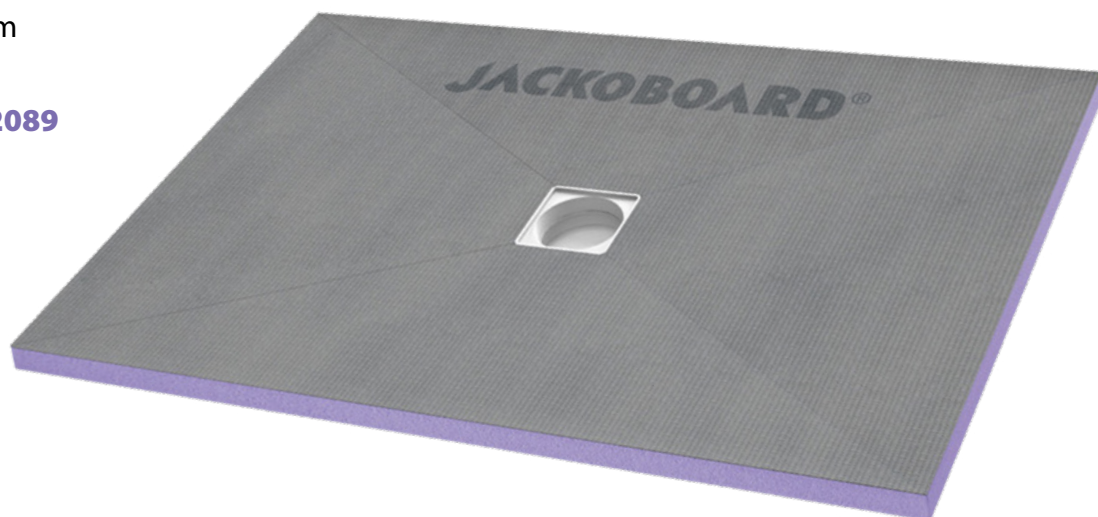
Aqua centré - 4 pentes



Modèle standard
1200 x 900 mm

Épaisseur : 40 mm

Référence 4512089



▪ **Modèle sur-mesure 1220 x 920 mm**

Épaisseur 40 mm : pour assurer une dimension de 1200 par 900 mm en cas de revêtement mural épais

▪ **1400 x 900 mm – Épaisseur 40 mm**

Sur demande uniquement à
demande@jackodur.com



Informations pour une installation réussie

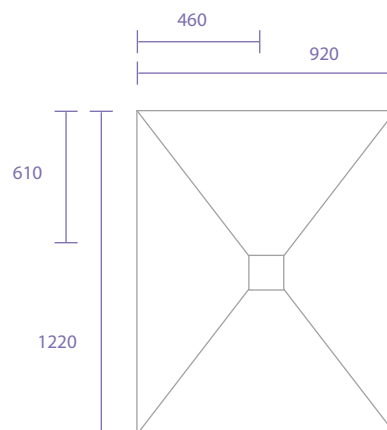
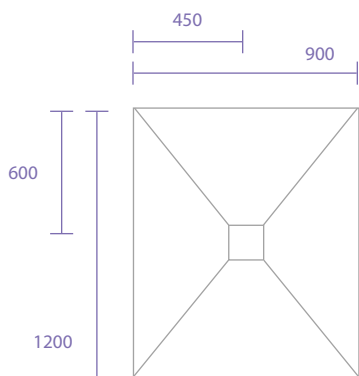
Pour un espace de douche 1200 x 900 mm - Épaisseur 40 mm



Plan technique

standard EAN : 40 25345 09727 6

sur-mesure

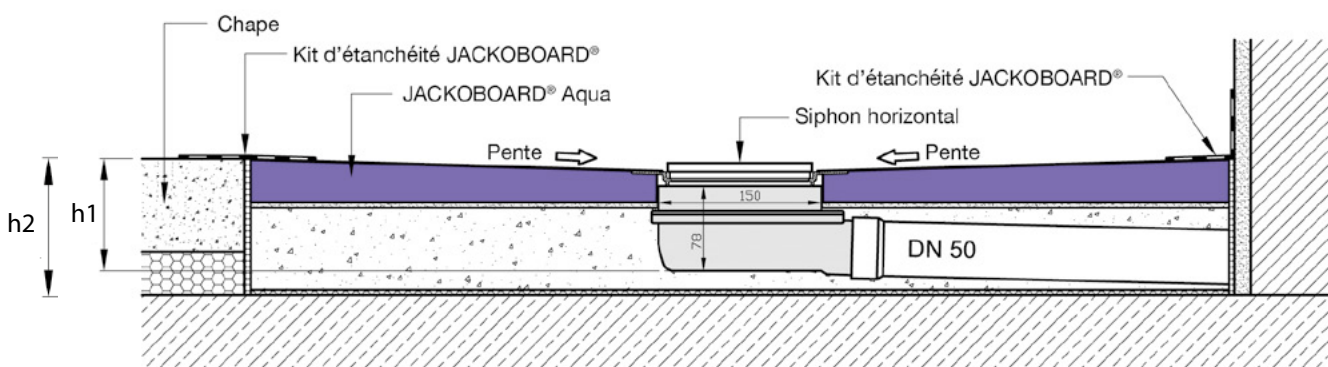


Les hauteurs de réservation à prévoir pour un siphon horizontal

Hauteur d'installation minimale pour JACKOBOARD® Aqua centré - 4 pentes

h_1 = Hauteur de la structure (receveur, siphon) hors tuyaux d'évacuation : 100 mm

h_2 = Réservation mini (hors revêtement) toute hauteur à prévoir avec mortier de remplissage : **108 mm** (comprend : receveur, siphon et tuyau avec pente standard au plus proche).



Si utilisation de la rehausse
JACKOBOARD® Aqua base

- 80 mm (épaisseur standard Aqua Base) prévoir une réservation hors revêtement d'environ **125 mm avec les lits de colle (h_2)**
- 70 mm (épaisseur spécifique sur commande) prévoir une réservation hors revêtement d'environ 115 mm avec les lits de colle (h_2)

Informations pour une installation réussie

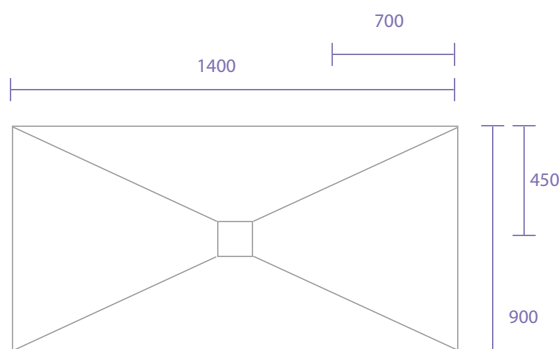
Pour un espace de douche 1400 x 900 mm - Épaisseur 40 mm



Plan technique

sur-mesure

1400 x 900 mm

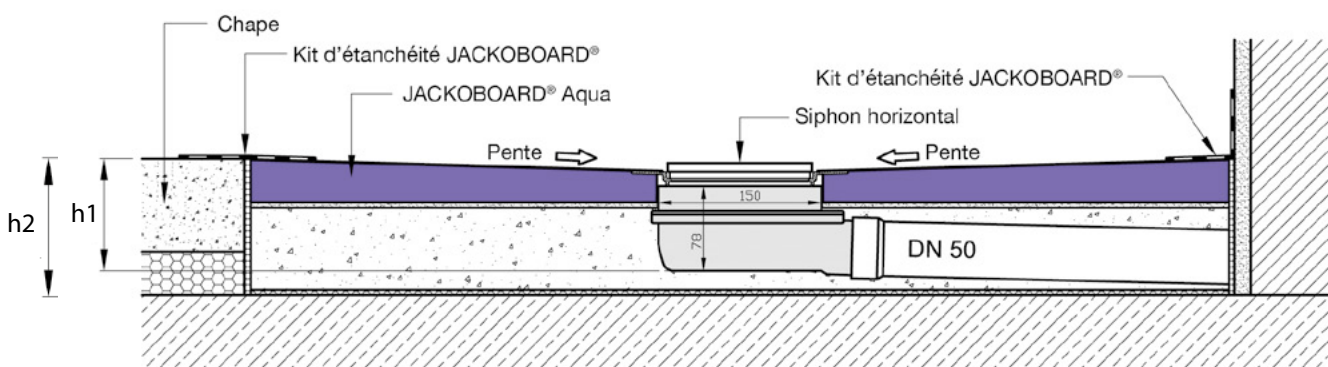


Les hauteurs de réservation à prévoir pour un siphon horizontal

Hauteur d'installation minimale pour **JACKOBOARD® Aqua centré - 4 pentes**

h_1 = Hauteur de la structure (receveur, siphon) hors tuyaux d'évacuation : 102 mm

h_2 = Réservation mini (hors revêtement) toute hauteur à prévoir avec mortier de remplissage : **110 mm** (comprend : receveur, siphon et tuyau avec pente standard au plus proche).



Si utilisation de la rehausse
JACKOBOARD® Aqua base

- 80 mm (épaisseur standard Aqua Base) prévoir une réservation hors revêtement d'environ **125 mm avec les lits de colle (h_2)**
- 70 mm (épaisseur spécifique sur commande) prévoir une réservation hors revêtement d'environ 115 mm avec les lits de colle (h_2)

Receveur JACKOBOARD®

Aqua décentré - 4 pentes

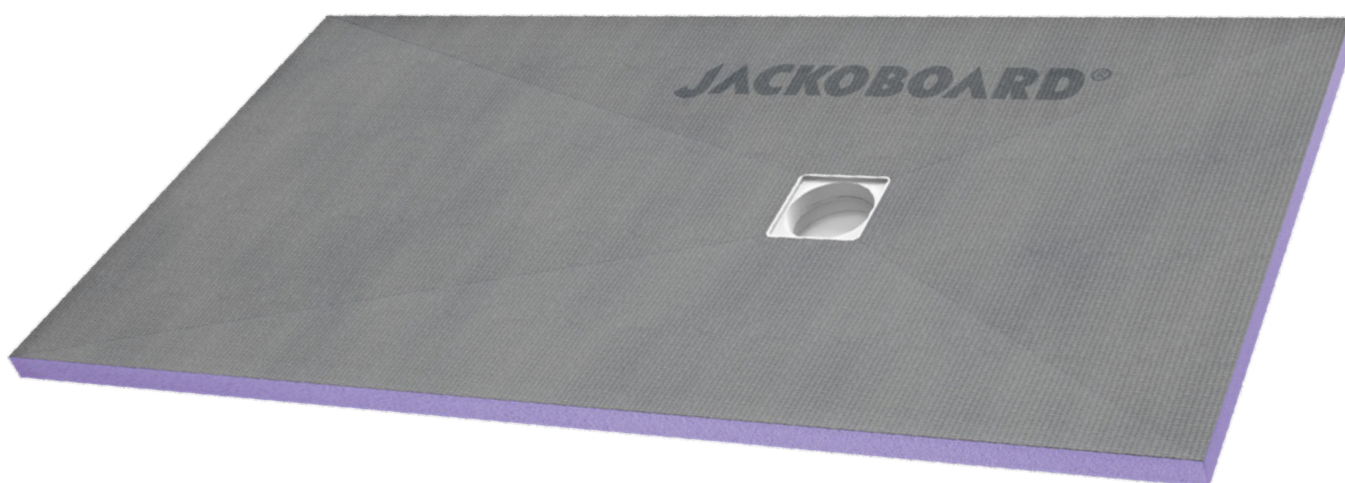


Modèles standards

1200 x 900 mm
Épaisseur : 40 mm
Référence 4512089

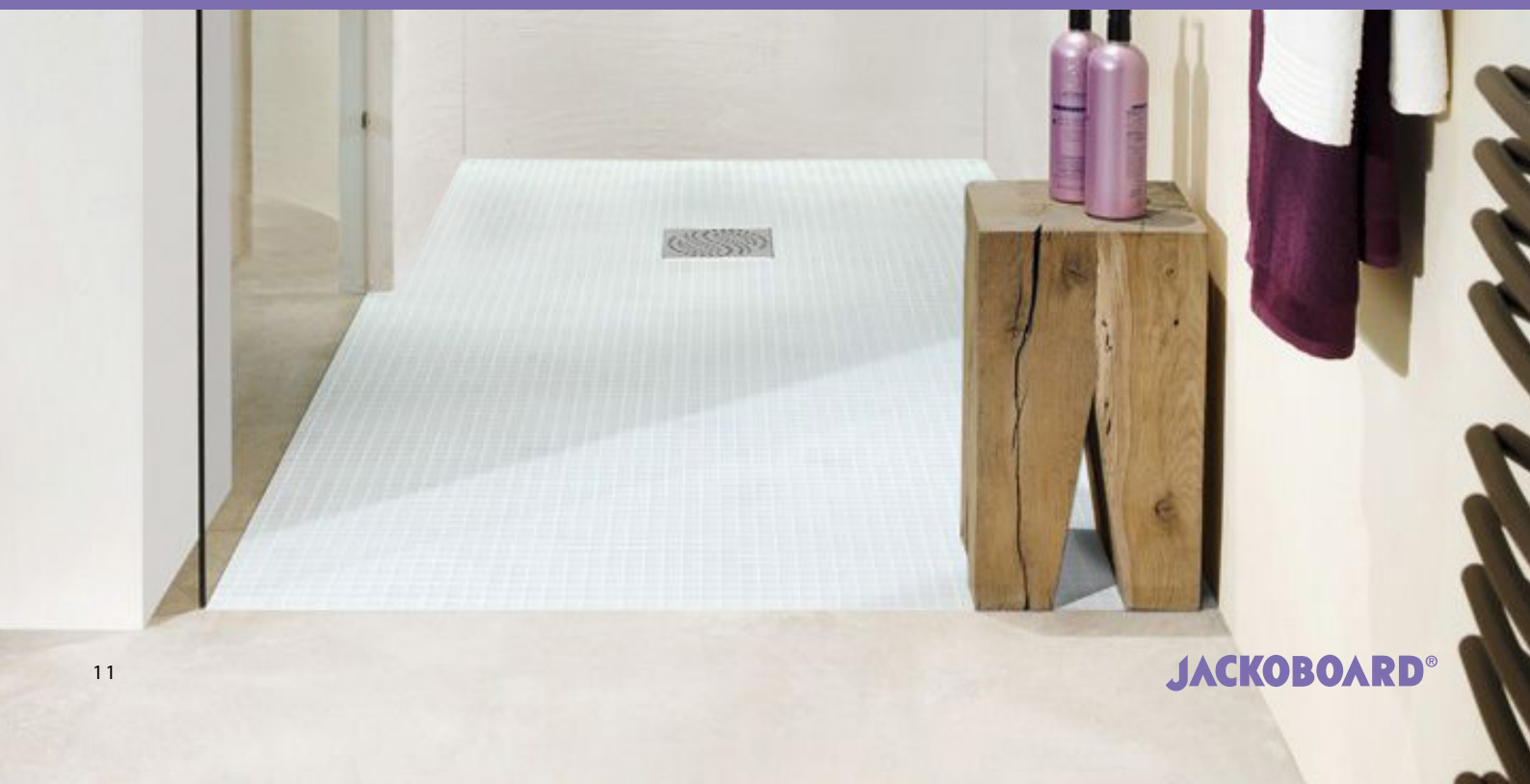
1400x900 mm
Épaisseur 50 mm
Référence 4512096

1800x900 mm
Épaisseur 40 mm
Référence 4512098



▪ **Modèle sur-mesure 1220 x 920 mm**
Épaisseur 40 mm : pour assurer une dimension de
1200 par 900 mm en cas de revêtement mural épais

Sur demande uniquement à
demande@jackodur.com



Informations pour une installation réussie

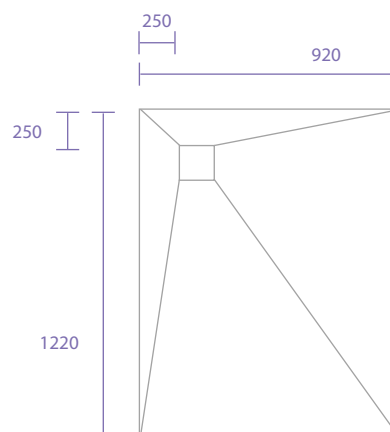
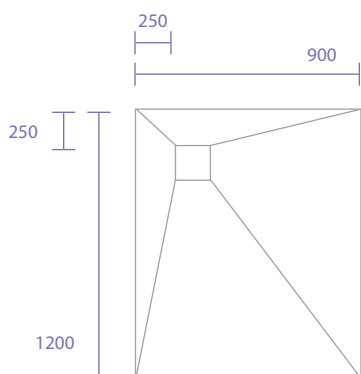
Pour un espace de douche 1200 x 900 mm - Épaisseur 40 mm



Plan technique*

standard EAN : 40 25345 09732 0

sur-mesure



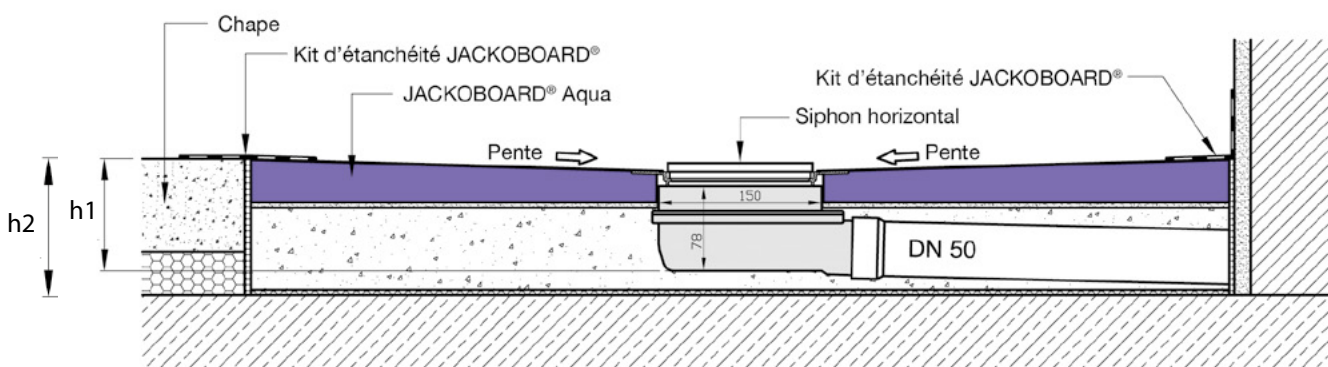
*Exemple de receveur décentré courant

Les hauteurs de réservation à prévoir pour un siphon horizontal

Hauteur d'installation minimale pour JACKOBOARD® Aqua décentré - 4 pentes

h_1 = Hauteur de la structure (receveur, siphon) hors tuyaux d'évacuation : 106 mm

h_2 = Réservation mini (hors revêtement) toute hauteur à prévoir avec mortier de remplissage : **112 mm** (comprend : receveur, siphon et tuyau avec pente standard au plus proche).



Si utilisation de la rehausse
JACKOBOARD® Aqua base

- 80 mm (épaisseur standard Aqua Base) prévoir une réservation hors revêtement d'environ **125 mm avec les lits de colle (h_2)**

Informations pour une installation réussie

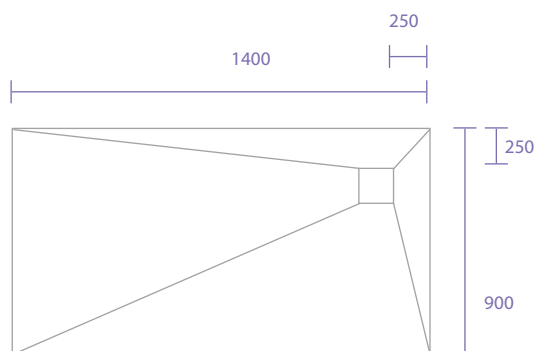
Pour un espace de douche 1400 x 900 mm - Épaisseur 50 mm



Plan technique*

standard

EAN : 40 25345 09734 4



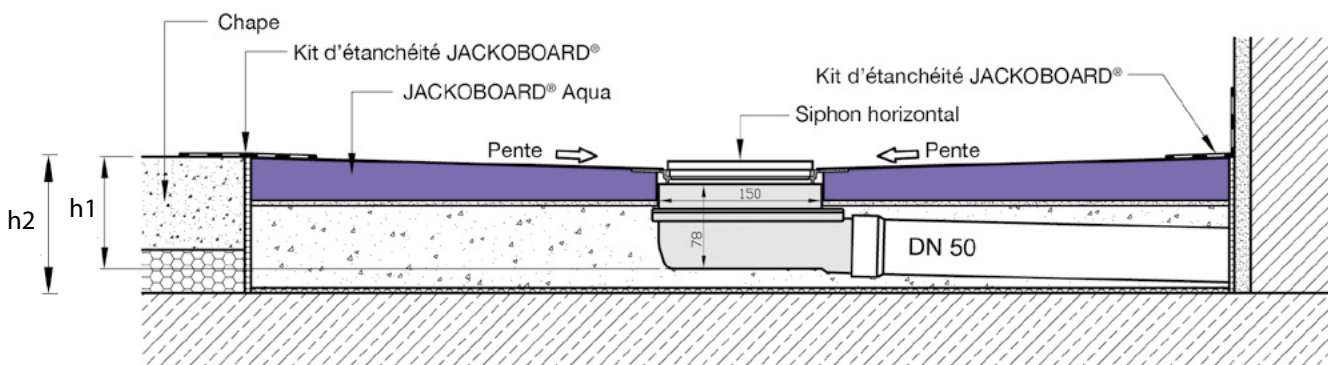
*Exemple de receveur décentré courant

Les hauteurs de réservation à prévoir pour un siphon horizontal

Hauteur d'installation minimale pour **JACKOBOARD® Aqua décentré - 4 pentes**

h1 = Hauteur de la structure (receveur, siphon) hors tuyaux d'évacuation : 112 mm

h2 = Réservation mini (hors revêtement) toute hauteur à prévoir avec mortier de remplissage : **116 mm** (comprend : receveur, siphon et tuyau avec pente standard au plus proche).



Si utilisation de la rehausse
JACKOBOARD® Aqua base

- 80 mm (épaisseur standard Aqua Base) prévoir une réservation hors revêtement d'environ **135 mm avec les lits de colle (h2)**
- 70 mm (épaisseur spécifique sur commande) prévoir une réservation hors revêtement d'environ **125 mm avec les lits de colle (h2)**

Informations pour une installation réussie

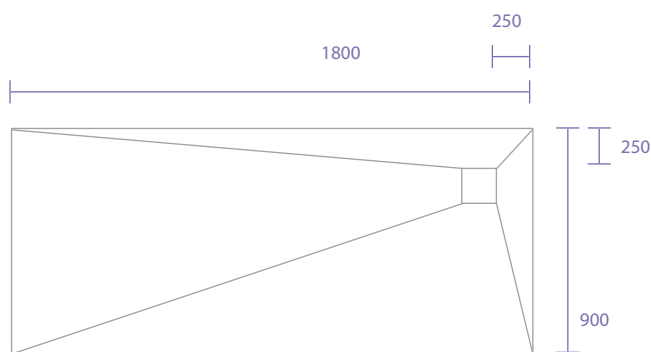
Pour un espace de douche 1800 x 900 mm - Épaisseur 40 mm



Plan technique*

standard

EAN : 40 25345 09736 8



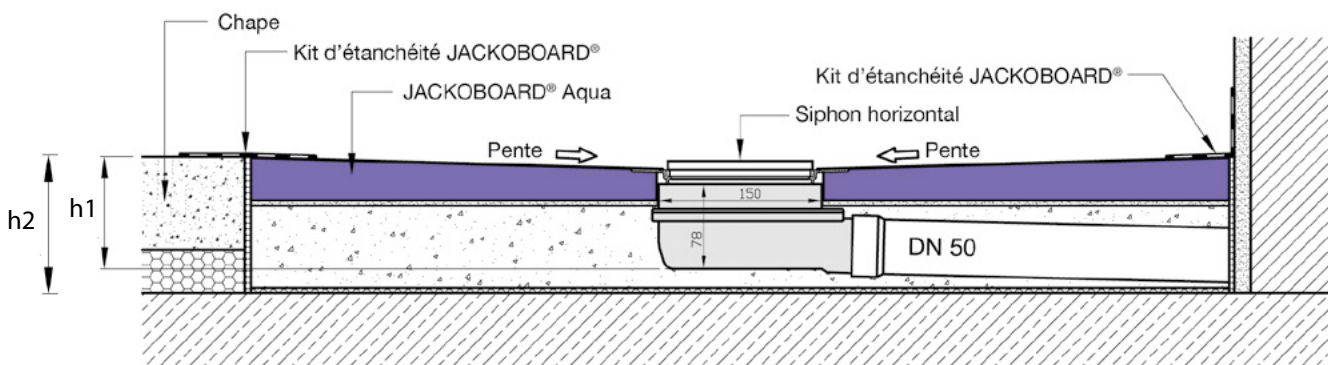
*Exemple de receveur décentré courant

Les hauteurs de réservation à prévoir pour un siphon horizontal

Hauteur d'installation minimale pour **JACKOBOARD® Aqua décentré - 4 pentes**

h1 = Hauteur de la structure (receveur, siphon) hors tuyaux d'évacuation : 110 mm

h2 = Réservation mini (hors revêtement) toute hauteur à prévoir avec mortier de remplissage : **119 mm** (comprend : receveur, siphon et tuyau avec pente standard au plus proche).



Si utilisation de la rehausse **JACKOBOARD® Aqua base**

- 80 mm (épaisseur standard Aqua Base) prévoir une réservation hors revêtement d'environ **125 mm avec les lits de colle (h2)**

Receveur JACKOBOARD®

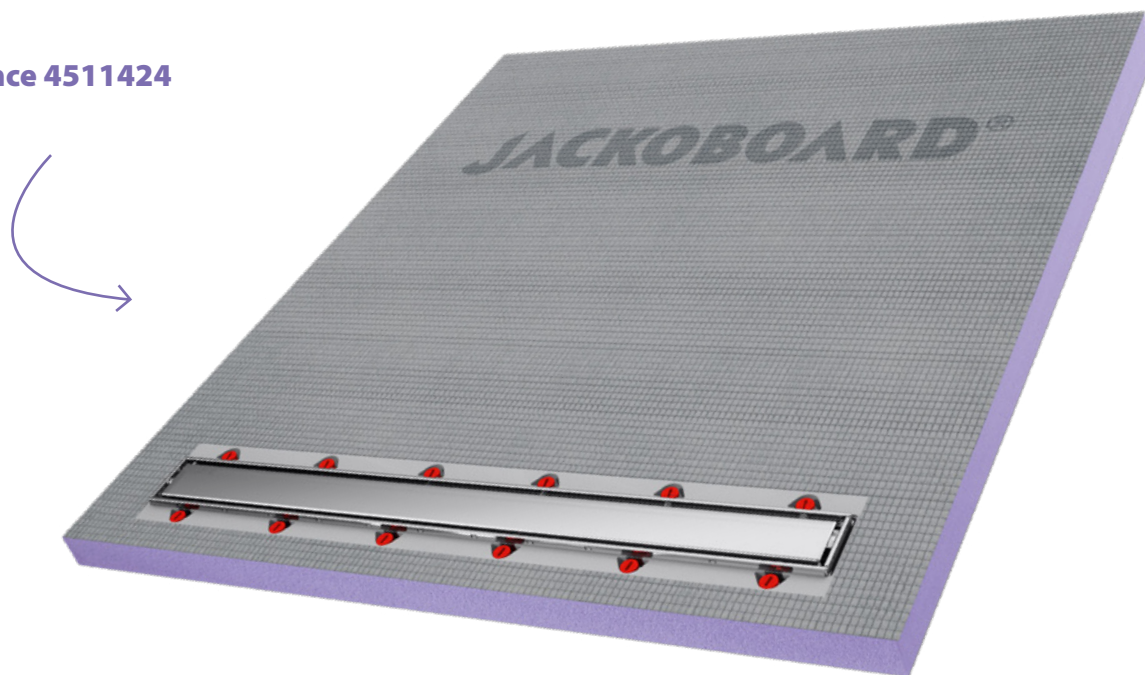
Aqua Line pro - Monopente



Modèle standard
1200 x 900 mm

Épaisseur : 60/48 mm
Largeur du caniveau : 950 mm

Référence 4511424



▪ **Modèle sur-mesure 1220 x 920 mm** - Épaisseur 60/48 mm
Largeur du caniveau : 950 mm : pour assurer une dimension de 1200 par 900 mm en cas de revêtement mural épais

▪ **1400 x 900 mm** - Épaisseur 60/48mm
- Largeur du caniveau : 1150 mm

Sur demande uniquement à
demande@jackodur.com

Informations pour une installation réussie

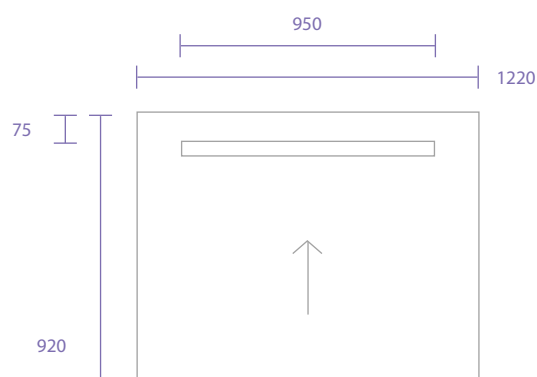
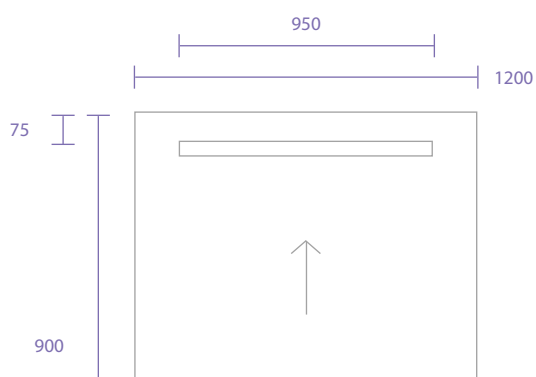
Pour un espace de douche 1200 x 900 mm - Épaisseur 60/48 mm



Plan technique

standard **EAN : 40 25345 09732 0**

sur-mesure

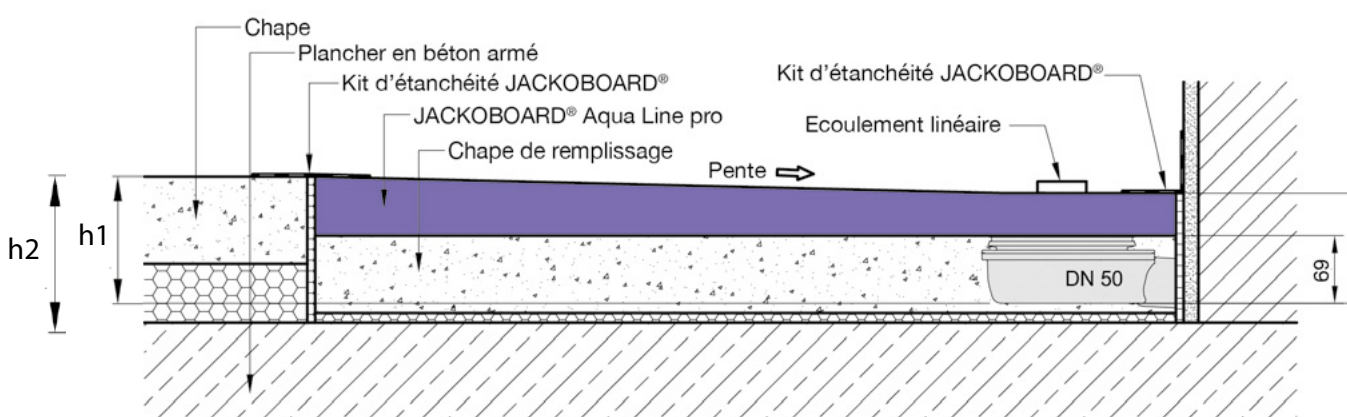


Les hauteurs de réservation à prévoir pour un siphon horizontal

Hauteur d'installation minimale pour **JACKOBOARD® Aqua Line pro - Monopente**

h1 = Hauteur de la structure (receveur, siphon) hors tuyaux d'évacuation : 129 mm

h2 = Réservation mini (hors revêtement) toute hauteur à prévoir avec mortier de remplissage : **135 mm** (comprend : receveur, siphon et tuyau avec pente standard au plus proche).



Si utilisation de la rehausse **JACKOBOARD® Aqua base**

- 80 mm (épaisseur standard Aqua Base) prévoir une réservation hors revêtement d'environ **145 mm** avec les lits de colle (h2)

Informations pour une installation réussie

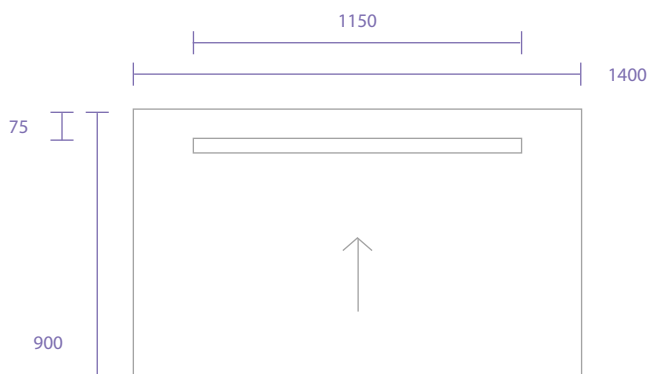
Pour un espace de douche 1400 x 900 mm - Épaisseur 60/48 mm



Plan technique

sur-mesure

1400 x 900 mm

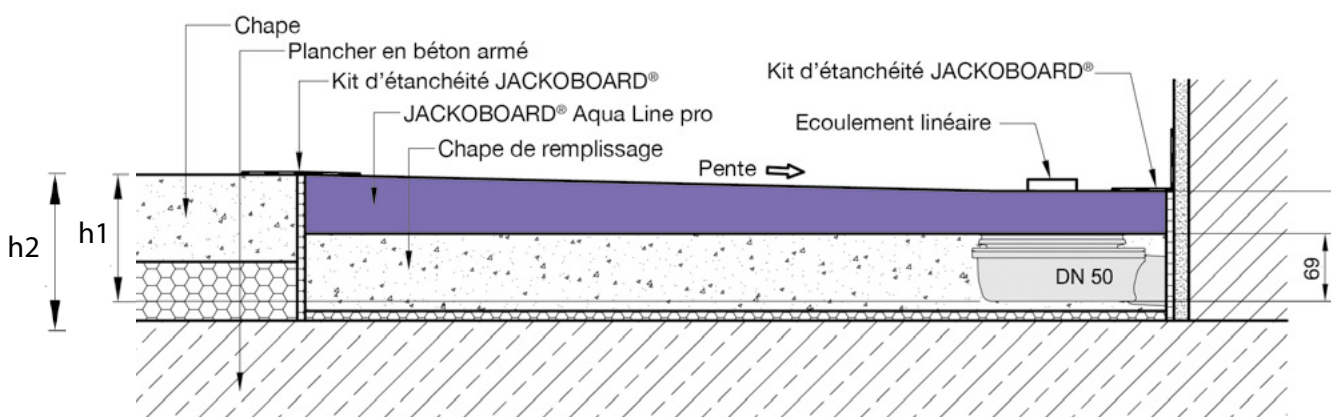


Les hauteurs de réservation à prévoir pour un siphon horizontal

Hauteur d'installation minimale pour JACKOBOARD® Aqua Line pro - Monopente

h1 = Hauteur de la structure (receveur, siphon) hors tuyaux d'évacuation : 129 mm

h2 = Réservation mini (hors revêtement) toute hauteur à prévoir avec mortier de remplissage : **135 mm** (comprend : receveur, siphon et tuyau avec pente standard au plus proche).



Si utilisation de la rehausse
JACKOBOARD® Aqua base

- 80 mm (épaisseur standard Aqua Base) prévoir une réservation hors revêtement d'environ **145 mm** avec les lits de colle (h2)

Receveur JACKOBOARD®

Aqua Line easy - 4 pentes



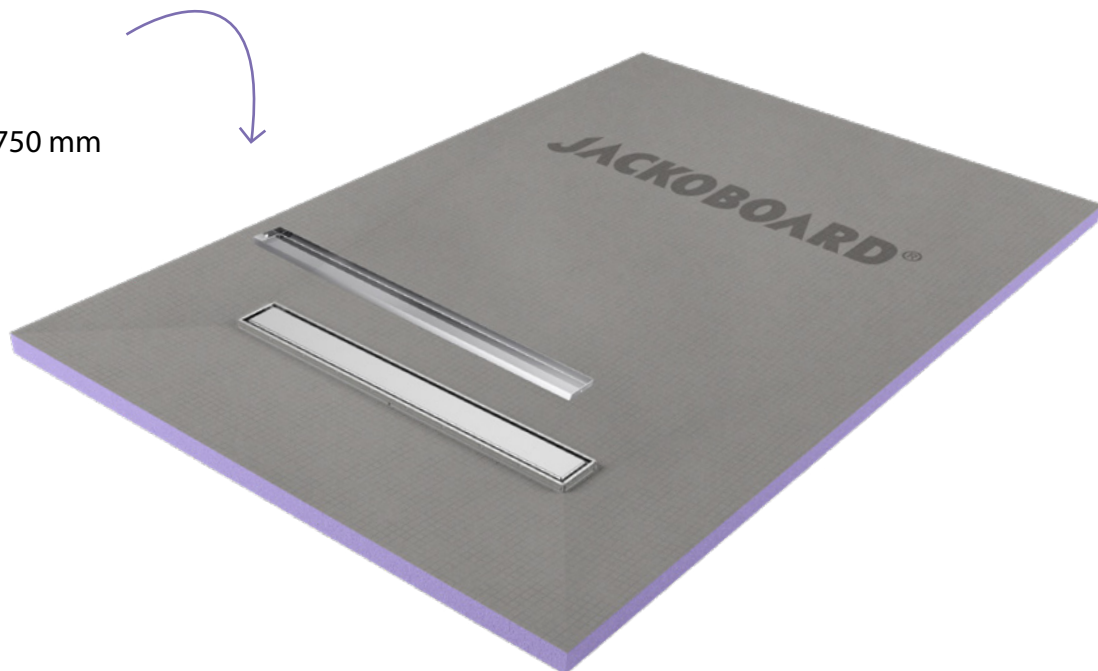
Modèle standard

1800 x 900 mm

Épaisseur : 50 mm

Largeur du caniveau : 750 mm

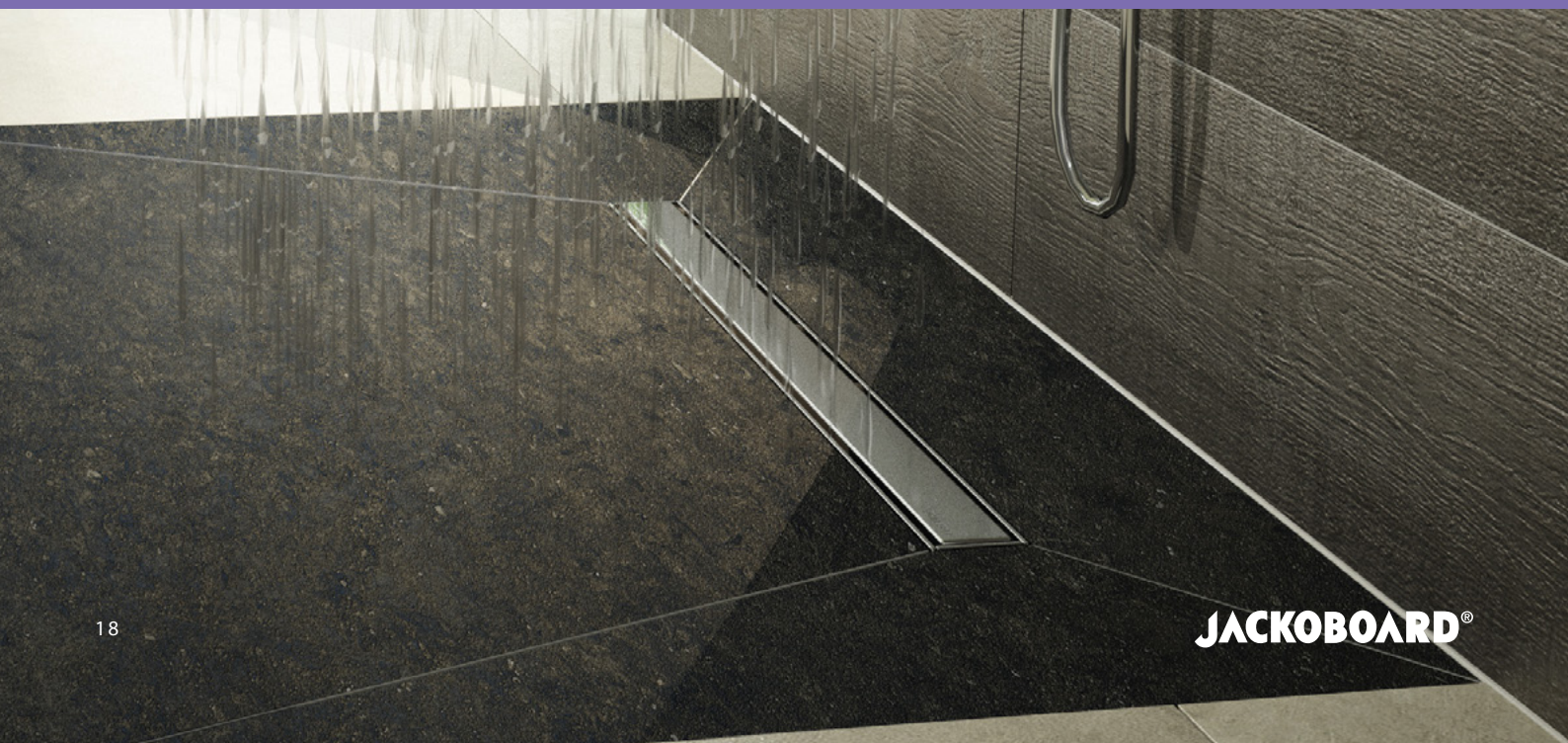
Référence 4521692



▪ **Modèle sur-mesure 1200 x 900 mm** - Épaisseur 40 mm
Largeur du caniveau : 750 mm

▪ **1220 x 920 mm** - Épaisseur : 40 mm
Largeur du caniveau 750 mm : pour assurer une dimension
de 1200 par 900 mm en cas de revêtement mural épais

Sur demande uniquement à
demande@jackodur.com



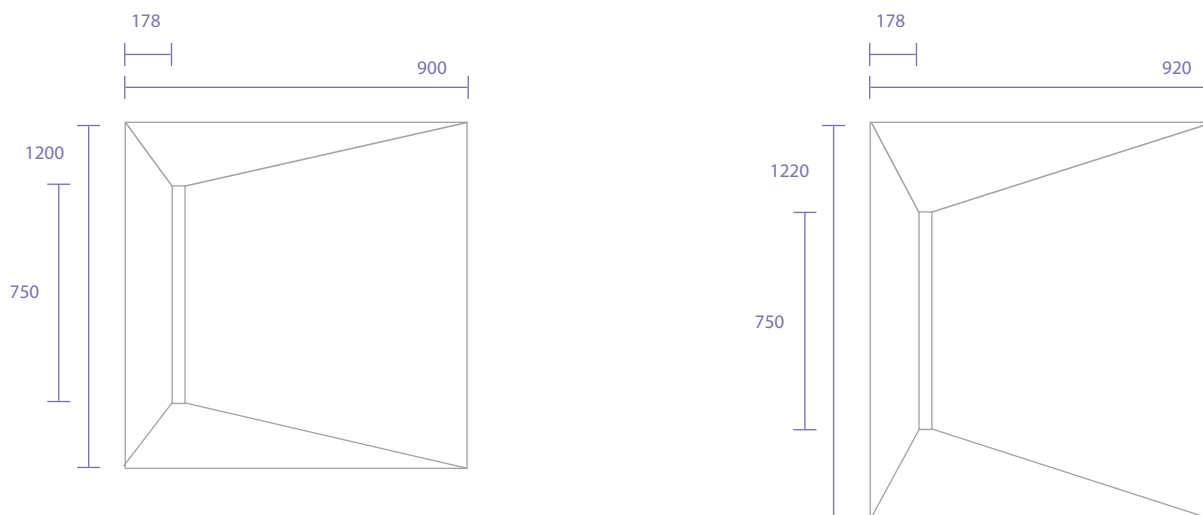
Informations pour une installation réussie

Pour un espace de douche 1200 x 900 mm - Épaisseur 40 mm



Plan technique

sur-mesure

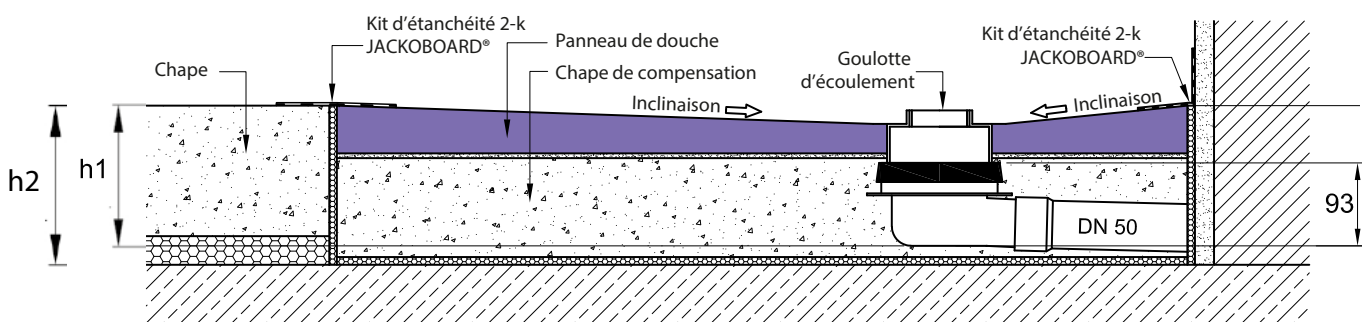


Les hauteurs de réservation à prévoir pour un siphon horizontal

Hauteur d'installation minimale pour **JACKOBOARD® Aqua Line easy - 4 pentes et écoulement horizontal**

h1 = Hauteur de la structure (receveur, siphon) hors tuyaux d'évacuation : 148 mm

h2 = Réservation mini (hors revêtement) toute hauteur à prévoir avec mortier de remplissage : **160 mm** (comprend : receveur, siphon et tuyau avec pente standard au plus proche).



h1 (sans tuyaux) = 148 mm



Si utilisation de la rehausse **JACKOBOARD® Aqua base**

- 50 + 80 mm (épaisseurs standard Aqua Base) prévoir une réservation hors revêtement **d'environ 178 mm avec les lits de colle (h2)**

Informations pour une installation réussie

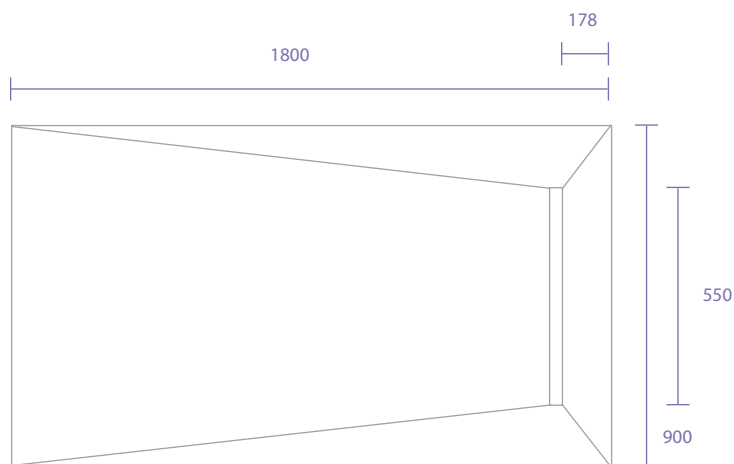
Pour un espace de douche 1800 x 900 mm - Épaisseur 50 mm



Plan technique

standard

40 25345 14784 1

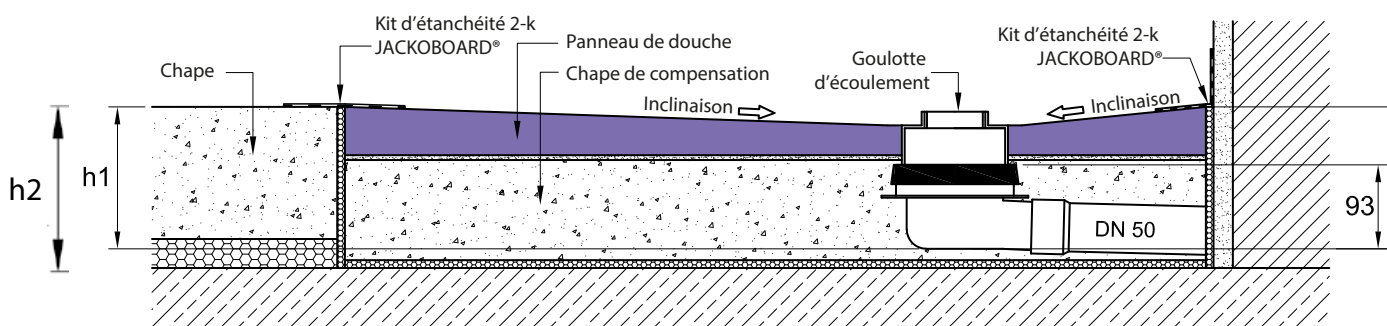


Les hauteurs de réservation à prévoir pour un siphon horizontal

Hauteur d'installation minimale pour **JACKOBOARD® Aqua Line easy - 4 pentes et écoulement horizontal**

h1 = Hauteur de la structure (receveur, siphon) hors tuyaux d'évacuation : 158mm

h2 = Réservation mini (hors revêtement) toute hauteur à prévoir avec mortier de remplissage : **170 mm** (comprend : receveur, siphon et tuyau avec pente standard au plus proche).

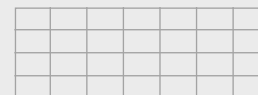


Si utilisation de la rehausse **JACKOBOARD® Aqua base**

- 120 mm (épaisseur spécifique sur commande) prévoir une réservation hors revêtement **d'environ 175 mm avec les lits de colle**

Solution JACKOBOARD® ZÉRO RESSAUT

Tableau récapitulatif



Receveur JACKOBOARD®	Dimensions	Type	Cas avec rehausse prêt à l'emploi Aqua Base		Cas avec remplissage au mortier
			Rehausse conseillée	Hauteur système* (h2)	Hauteur système* (h2)
  Aqua	1200 x 900 mm	Centré 40 mm	80 mm	125 mm	108 mm
	1220 x 920 mm		70 mm	115 mm	
	1400 x 900 mm	Centré 40 mm	80 mm	125 mm	110 mm
			70 mm	115 mm	
  Aqua	1200 x 900 mm	Décentré 40 mm	80 mm	125 mm	112 mm
	1220 x 920 mm		80 mm	135 mm	
	1400 x 900 mm	Décentré 50 mm	80 mm	135 mm	116 mm
			70 mm	125 mm	
1800 x 900 mm	Décentré 40 mm	80 mm	125 mm	125 mm	
 Aqua Line Pro	1200 x 900 mm caniveau 950	Monopente 60/48	80 mm	145 mm	135 mm
	1220 x 920 mm caniveau 950				
	1400 x 900 mm caniveau 1150				
 Aqua Line Easy	1200 x 900 mm caniveau 750 mm	4 pentes 40 mm	120 mm	178 mm	160 mm
	1220 x 920 mm caniveau 750 mm				
	1800 x 900 mm caniveau 550 mm	4 pentes 50 mm	120 mm	175 mm	170 mm

* hauteur système brute sans revêtement



 Les receveurs JACKOBOARD Aqua bénéficient de l'avis technique 13/16-1347_V4 de la CCFAT et ont obtenu l'agrément technique européen ETA pour une étanchéité sûre dans la zone de douche



Très faible hauteur d'installation



Disponible dans un **grand nombre de dimensions et de formes coupées sur mesure** (par ex. carrés, rectangulaires, demi-cercle, ou encore pour centre de la pièce, côté mur ou en coin)



Différents systèmes d'écoulement avec positionnement au choix et avec grille en acier inoxydable massif ou rigole



Bride d'écoulement **étanchéifiée**



Solution idéale pour les douches de plain-pied **accessibles en fauteuil**



100 % étanches pour résister aux conditions d'humidité extrêmes

Les bénéfices pour l'installateur

Une rapidité
d'exécution
inégalable



Une adaptation facile à
toutes les configurations
grâce à une gamme complète
en différentes dimensions et
épaisseurs



Une manipulation sans
effort grâce à la **légèreté**
des **panneaux**



Une découpe aisée et
propre au cutter ou à la scie
pour un **dimensionnement**
sur-mesure



Un matériau qui ne génère
aucune salissure



Le système d'Aqua base
dispense l'installateur
de réaliser des travaux
pénibles de ravaillage



Possibilité de **dissocier**
l'intervention du **plombier**
et du **carreleur**



Les essentiels de la gamme JACKOBOARD® Aqua

JACKOBOARD® Aqua Base

- Élément de rehausse pour JACKOBOARD® Aqua
- Alternative simple, rapide et économique au béton ou à une chape
- Avec pré-perforation pour différentes positions d'écoulement
- Pose rapide et économique



- Fabriqué en mousse rigide de polystyrène extrudé
- Épaisseurs : 80 mm et 50 mm
- Dimensions : 900 x 900 mm, 1,200 x 1,200 mm et 1,800 x 900 mm
- Forme carrée ou rectangulaire
- Dimensions et épaisseurs spéciales sur demande

BOARDFIX® Collage et jointoiment



- Pour le collage et les jointoiment des panneaux à carrelers
- Échantéité des jonctions entre panneaux en milieu humide
- Environ 9 m linéaires par cartouche

Les accessoires JACKOBOARD®

Les systèmes d'écoulement pour les receveurs de douches de plain-pied
conçu pour les receveurs JACKOBOARD® Aqua



Kit Siphon horizontal

- Grille design haut de gamme en acier inox massif brossé
Dimensions grille 120 x 120 mm
- Support de grille réglable en hauteur de 3 à 38 mm
- Hauteur de garde d'eau 50 mm



- Siphon ultra plat compatible colle PVC
- Grande capacité d'écoulement de 0,9 l/s
- DN 50
- Raccord d'écoulement compatible colle PVC

Kit Siphon vertical

- Grille design haut de gamme en acier inox massif brossé
Dimensions grille 120 x 120 mm
- Support de grille réglable en hauteur de 3 à 38 mm
- Hauteur de garde d'eau 50 mm



- Siphon ultra plat d'une épaisseur minimale de 97 mm seulement, receveur compris
- Grande capacité d'écoulement de 0,9 l/s
- DN 40/50
- Raccord d'écoulement compatible colle PVC

Les accessoires JACKOBOARD®

Les systèmes d'écoulement JACKOBOARD® Aqua

JACKOBOARD® Aqua Line easy - Système d'écoulement



- Adapté à la gamme JACKOBOARD® Aqua Line easy
- DN 50

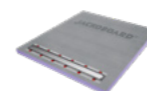


Siphon horizontal Raccord compatible colle PVC



Siphon vertical Raccord compatible colle PVC

JACKOBOARD® Aqua Line pro - Système d'écoulement Line pro



- Adapté à la gamme JACKOBOARD® Aqua Line pro
- DN 50



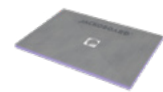
Siphon horizontal Raccord compatible colle PVC



Siphon vertical Livré avec raccord tuyaux PVC

Les accessoires JACKOBOARD®

Les grilles JACKOBOARD® Aqua



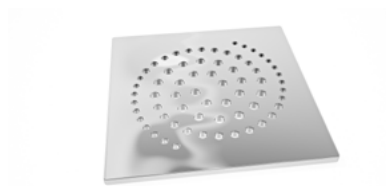
Grille d'évacuation Terra

- En acier inoxydable
- Surface brossée



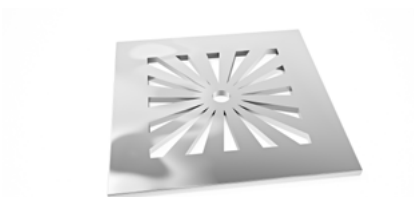
Grille d'évacuation Stella

- En acier inoxydable
- Surface brossée



Grille d'évacuation Sol

- En acier inoxydable
- Surface brossée



Élément de compensation Nova (pouvant être carrelé)

- Élément de compensation pouvant être directement carrelé en alternative à la grille
- Bac en acier inoxydable pouvant être carrelé
- Convient aux carreaux d'une épaisseur de plus de 8 mm



JACKOBOARD® Profilé Aqua Line

- Profilé d'habillage latéral pour jonction entre la chape et le receveur Aqua Line Monopente
- Profilé en inox
- Pente de 2 % correspondant au receveur écoulement linéaire



Conseil pour le traitement de l'étanchéité du système et de la salle de bain

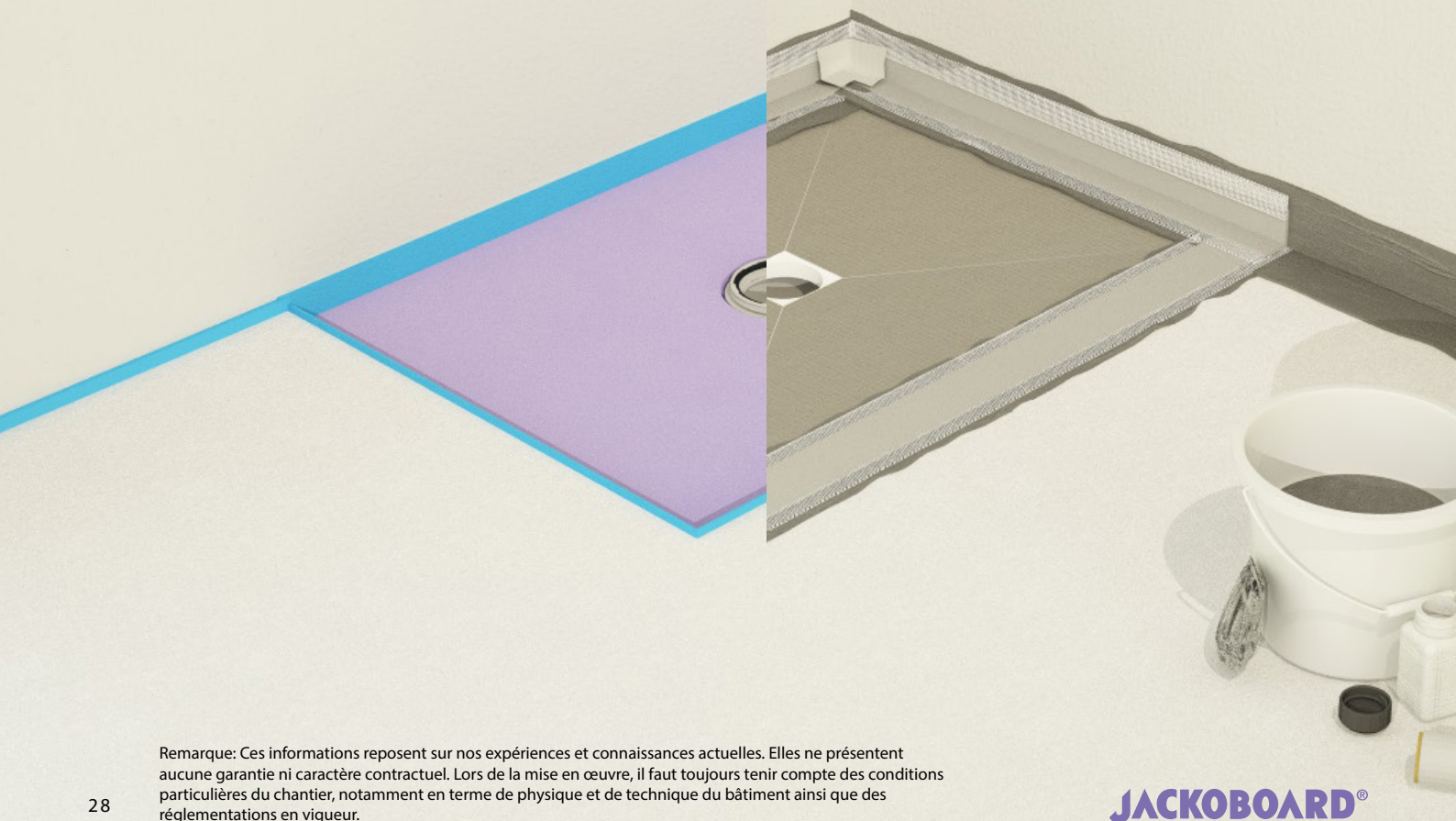
Prévoir systématiquement un système d'étanchéité liquide pour traiter :

- La périphérie du receveur
- Toute la surface de la salle de bain afin de la protéger des pénétrations d'eau

Marques conseillées pour réaliser l'étanchéité :

Parexlanko - 598 Proli Imper
- 588 Enduit d'étanchéité

Weber - Webersys Hydro stop
- Superflex D2



Remarque: Ces informations reposent sur nos expériences et connaissances actuelles. Elles ne présentent aucune garantie ni caractère contractuel. Lors de la mise en œuvre, il faut toujours tenir compte des conditions particulières du chantier, notamment en terme de physique et de technique du bâtiment ainsi que des réglementations en vigueur.

Les indispensables pour une installation réussie

- Siphon
- Réhausse Aqua Base ou mortier de ravaillage
- Receveur
- Système d'Étanchéité liquide (SEL)
- Colle à carrelage
- Revêtement
- Profilé compensation pour Aqua Line pro Monopente
- Profilé de fractionnement pour la jonction entre le revêtement du receveur et du revêtement de la salle de bain



Exemple de profilé de fractionnement :
Profilé BLANKE FLOOREX fabriqué
par Blanke Systems

Pour toutes informations complémentaires
et modèle sur-mesure, envoyez un mail à l'adresse suivante :

demande@jackodur.com

*Nos experts répondront à toutes vos questions pour réaliser
votre projet.*

Un accompagnement complet vous attend !

jackon-insulation.fr

Pour en savoir plus
sur les produits
JACKOBOARD®



04 / 2024



Adresses sur quefairedemesdechets.fr