

Receveur JACKOBOARD®

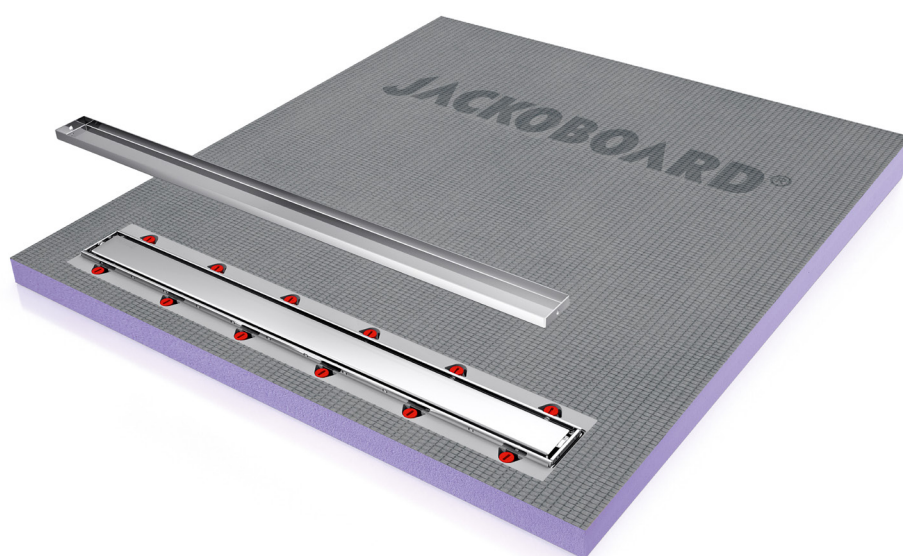
Aqua Line pro - Monopente



Modèle standard 1400 x 900 mm

Épaisseur : 70/43 mm

Référence 4510333



JACKOBOARD®

Informations pour une installation réussie

Pour un receveur de douche 1400 x 900 mm - Épaisseur 70/43 mm

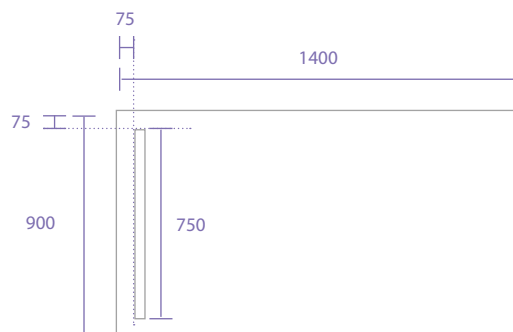


Vue en plan

standard

REF 4510333

EAN 40 25345 08517 4

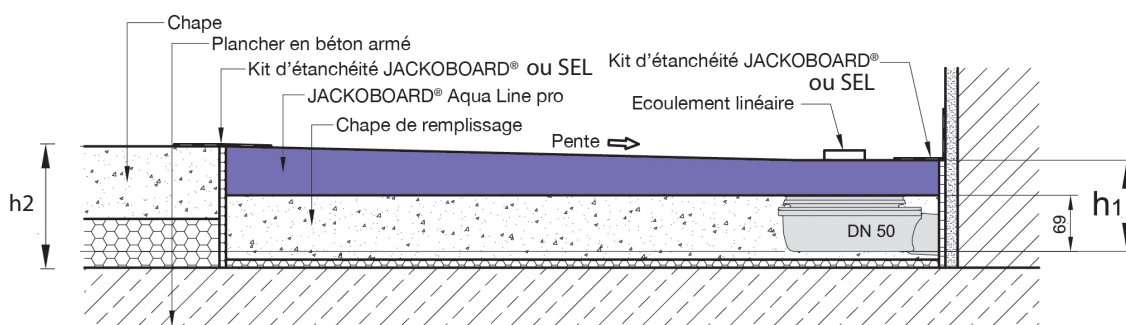


Les hauteurs de réservation à prévoir pour un siphon horizontal

Hauteur d'installation minimale pour **JACKOBOARD® Aqua Line pro - Monopente**

h_1 = Hauteur de la structure (receveur, siphon) hors tuyaux d'évacuation : 139 mm

h_2 = Réservation mini (**hors revêtement**) toute hauteur à prévoir avec mortier de remplissage : **146 mm** (comprend : receveur, siphon et tuyau avec pente standard au plus proche).



Schémas indicatifs. Les conseils et indications ne confèrent aucune garantie et ne présentent aucun caractère contractuel. Il est conseillé de procéder à un examen préalable des spécificités du lieu de montage, notamment quant aux particularités et à la physique du bâtiment, ainsi qu'aux réglementations en vigueur, afin d'adapter en conséquence les conseils figurant sur la notice et de s'assurer de la réalisation du montage dans le respect des règles de l'art.



Si utilisation de la rehausse **JACKOBOARD® Aqua base**

- 80 mm (rehausse spécifique sur commande) prévoir une réservation hors revêtement d'environ **155 mm (h_2) avec les lits de colle**

Les accessoires JACKOBOARD®



Siphon horizontal
REF 4510370
EAN 40 25345 08560 0



Siphon vertical
REF 4510371
EAN 40 25345 08561 7

Vendus séparément

JACKOBOARD®