

# Receveur JACKOBOARD®

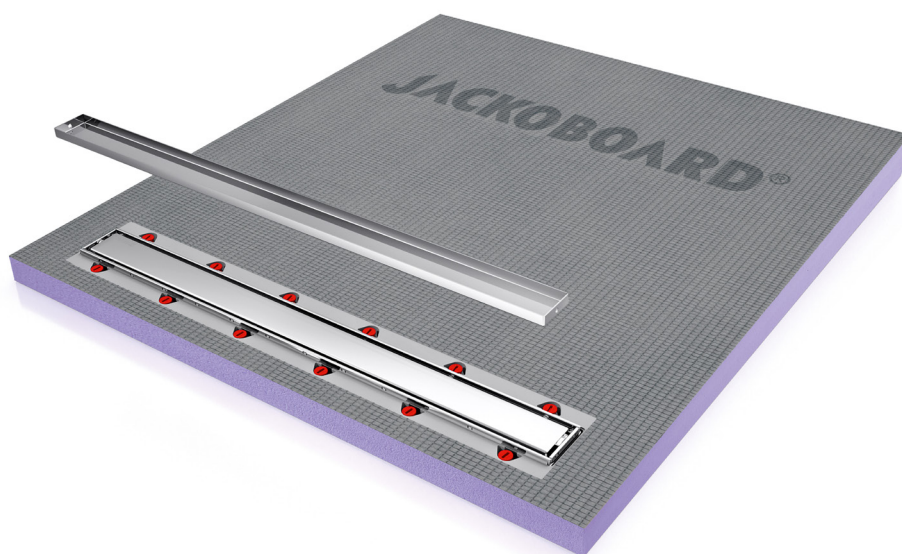
Aqua Line pro - Monopente



**Modèle standard 1200 x 1100 mm**

Épaisseur : 70/43 mm

**Référence 4510332**



# Informations pour une installation réussie

Pour un receveur de douche 1200 x 1100 mm - Épaisseur 70/43 mm

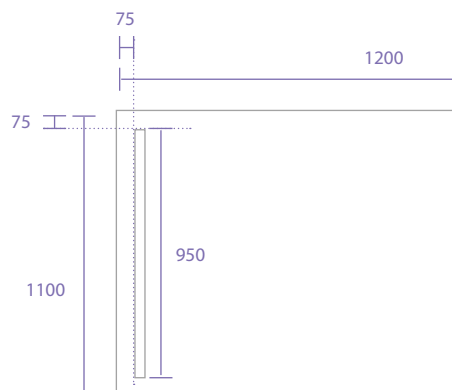


## Vue en plan

standard

REF 4510332

EAN 40 25345 08516 7

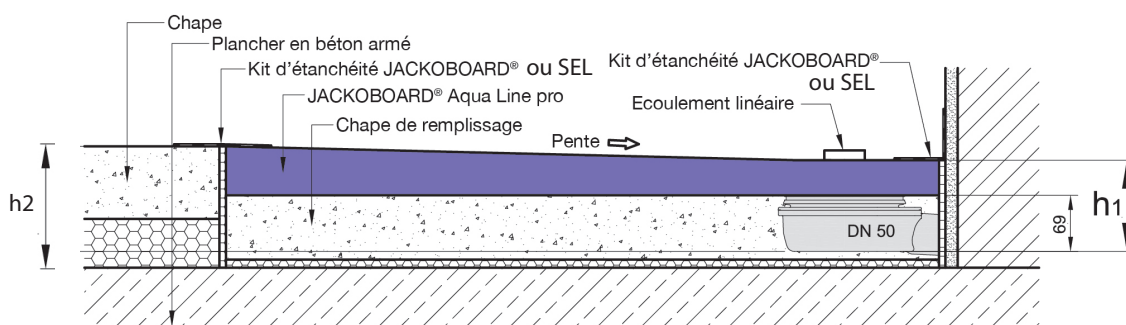


## Les hauteurs de réservation à prévoir pour un siphon horizontal

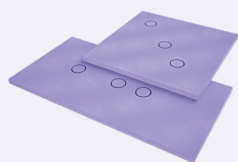
Hauteur d'installation minimale pour **JACKOBOARD® Aqua Line pro - Monopente**

$h_1$  = Hauteur de la structure (receveur, siphon) hors tuyaux d'évacuation : 139 mm

$h_2$  = Réservation mini (**hors revêtement**) toute hauteur à prévoir avec mortier de remplissage : **146 mm** (comprend : receveur, siphon et tuyau avec pente standard au plus proche).



Schémas indicatifs. Les conseils et indications ne confèrent aucune garantie et ne présentent aucun caractère contractuel. Il est conseillé de procéder à un examen préalable des spécificités du lieu de montage, notamment quant aux particularités et à la physique du bâtiment, ainsi qu'aux réglementations en vigueur, afin d'adapter en conséquence les conseils figurant sur la notice et de s'assurer de la réalisation du montage dans le respect des règles de l'art.



Si utilisation de la rehausse **JACKOBOARD® Aqua base**

- 90 mm (épaisseur spécifique sur commande) prévoir une réservation hors revêtement d'environ **155 mm ( $h_2$ ) avec les lits de colle**

## Les accessoires JACKOBOARD®



Siphon horizontal  
REF 4510370  
EAN 40 25345 08560 0



Siphon vertical  
REF 4510371  
EAN 40 25345 08561 7

Vendus séparément

**JACKOBOARD®**