

Receveur JACKOBOARD®

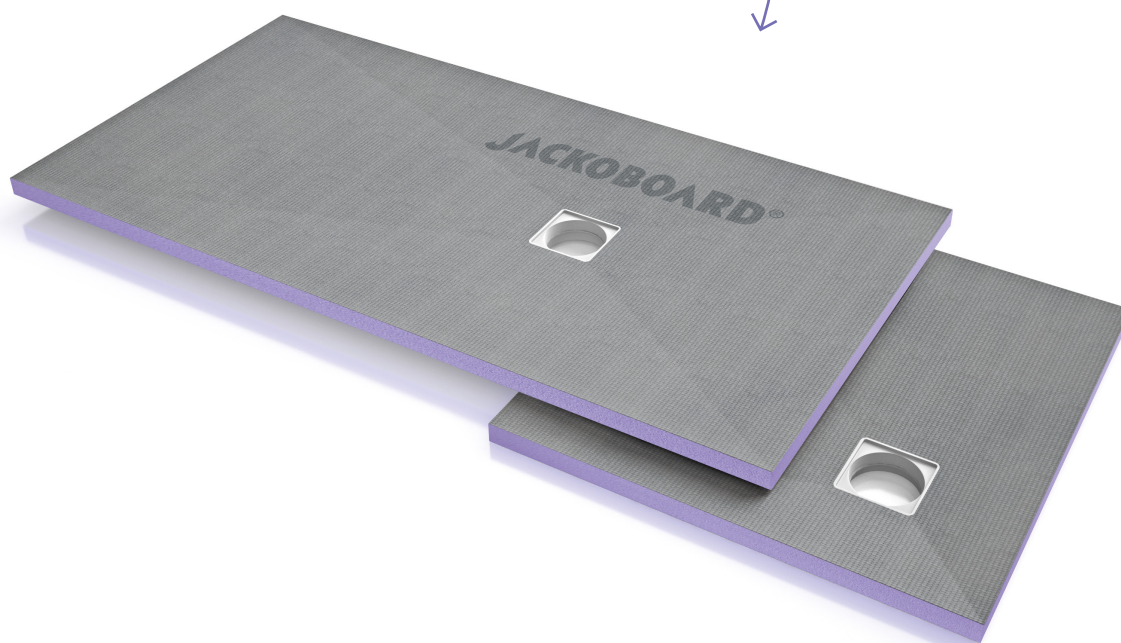
Aqua décentré - 4 pentes



Modèle standard 900 x 900 mm

Épaisseur : 40 mm

Référence 4512092



Informations pour une installation réussie

Pour un receveur de douche 900 x 900 mm - Épaisseur 40 mm

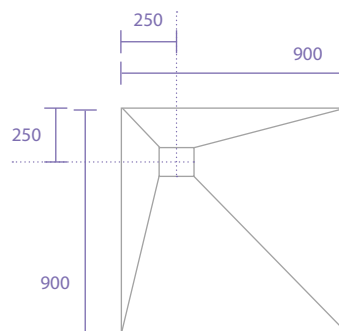


Vue en plan

standard

REF 4512092

EAN 40 25345 09730 6

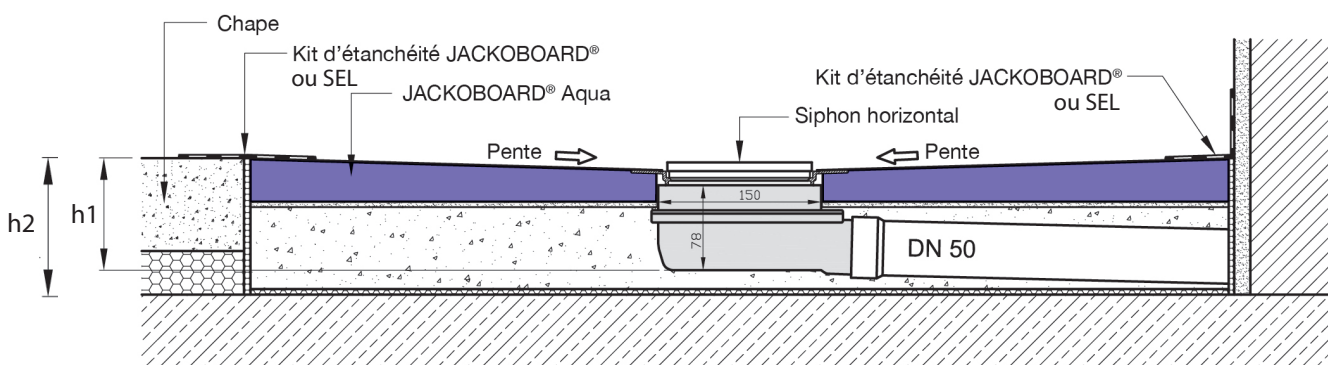


Les hauteurs de réservation à prévoir pour un siphon horizontal

Hauteur d'installation minimale pour JACKOBOARD® Aqua décentré - 4 pentes

h1 = Hauteur de la structure (receveur, siphon) hors tuyaux d'évacuation : 103 mm

h2 = Réservation mini (**hors revêtement**) toute hauteur à prévoir avec mortier de remplissage : **107 mm** (comprend : receveur, siphon et tuyau avec pente standard au plus proche).



Schémas indicatifs. Les conseils et indications ne confèrent aucune garantie et ne présentent aucun caractère contractuel. Il est conseillé de procéder à un examen préalable des spécificités du lieu de montage, notamment quant aux particularités et à la physique du bâtiment, ainsi qu'aux réglementations en vigueur, afin d'adapter en conséquence les conseils figurant sur la notice et de s'assurer de la réalisation du montage dans le respect des règles de l'art.



Si utilisation de la rehausse JACKOBOARD® Aqua base

- 80 mm (épaisseur standard Aqua Base) prévoir une réservation hors revêtement d'environ **125 mm (h2) avec les lits de colle**
REF 4512048
EAN 40 25345 09695 8
- 70 mm (épaisseur spécifique sur commande) prévoir une réservation hors revêtement d'environ 115 mm (h2) avec les lits de colle

Les accessoires JACKOBOARD®



Siphon horizontal
REF 4512007
EAN 40 25345 09478 7



Siphon vertical
REF 4512008
EAN 40 25345 09478 7

Vendus séparément

JACKOBOARD®