

# Receveur JACKOBOARD®

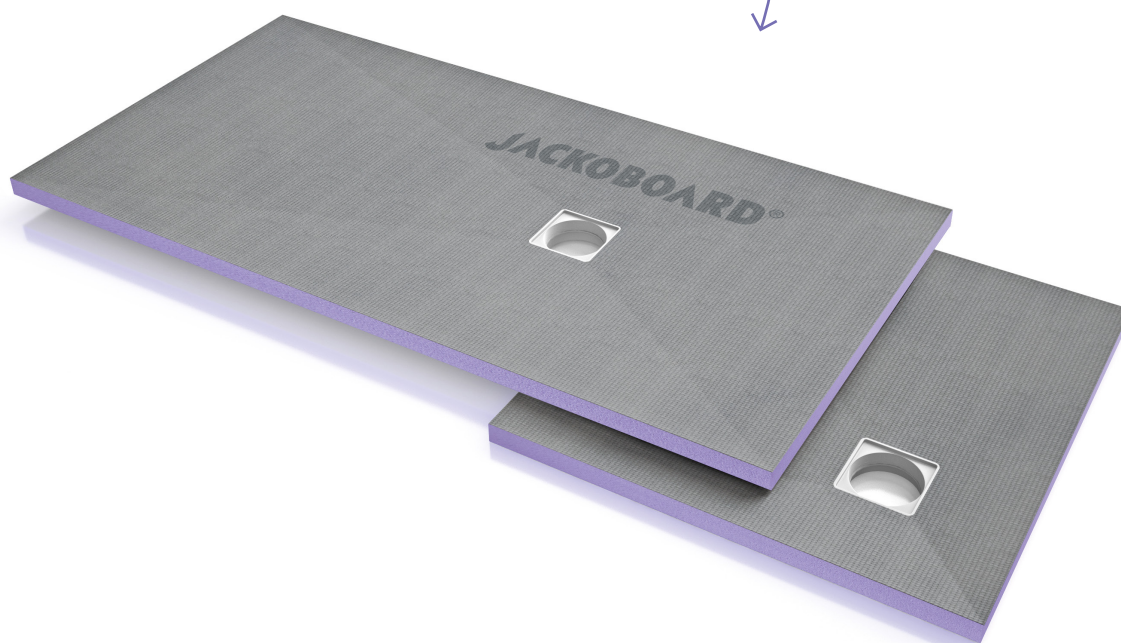
Aqua décentré - 4 pentes



**Modèle standard 1200 x 1200 mm**

Épaisseur : 40 mm

**Référence 4512095**



Receveurs prêts à carreler  
standard et sur-mesure

# Informations pour une installation réussie

Pour un receveur de douche 1200 x 1200 mm - Épaisseur 40 mm

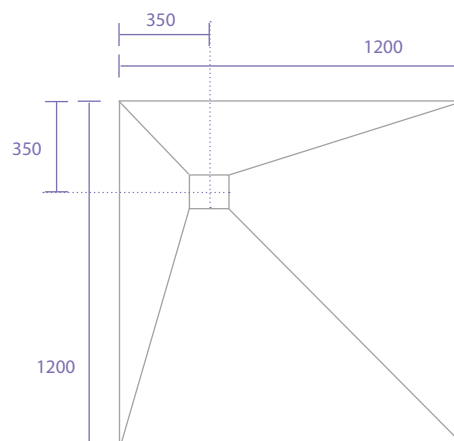


## Vue en plan

standard

REF 4512095

EAN 40 25345 09733 7

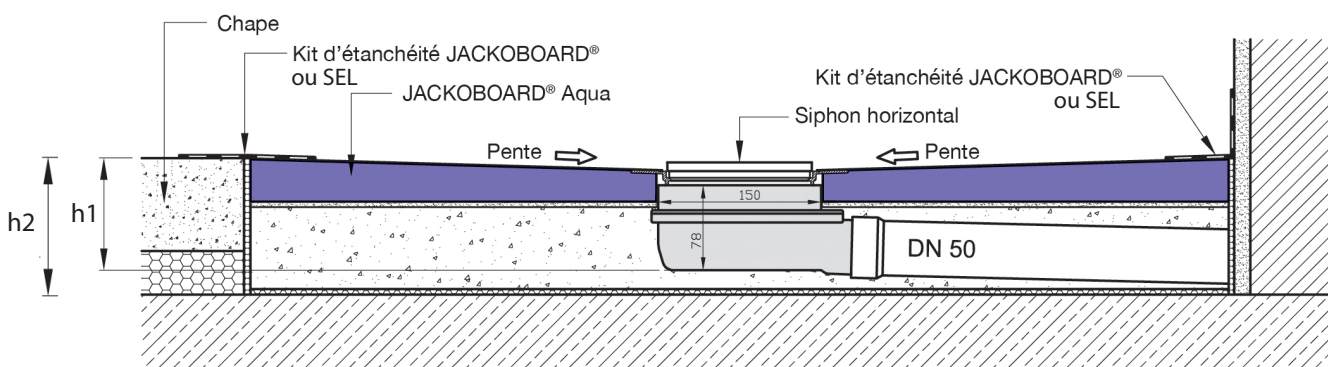


## Les hauteurs de réservation à prévoir pour un siphon horizontal

Hauteur d'installation minimale pour **JACKOBOARD® Aqua décentré - 4 pentes**

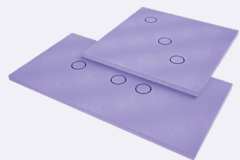
$h_1$  = Hauteur de la structure (receveur, siphon) hors tuyaux d'évacuation : 109 mm

$h_2$  = Réservation mini (**hors revêtement**) toute hauteur à prévoir avec mortier de remplissage : **114 mm** (comprend : receveur, siphon et tuyau avec pente standard au plus proche).



Schémas indicatifs. Les conseils et indications ne confèrent aucune garantie et ne présentent aucun caractère contractuel. Il est conseillé de procéder à un examen préalable des spécificités du lieu de montage, notamment quant aux particularités et à la physique du bâtiment, ainsi qu'aux réglementations en vigueur, afin d'adapter en conséquence les conseils figurant sur la notice et de s'assurer de la réalisation du montage dans le respect des règles de l'art.

## Si utilisation de la rehausse **JACKOBOARD® Aqua base**



- 80 mm (épaisseur standard Aqua Base) prévoir une réservation hors revêtement d'environ **125 mm ( $h_2$ ) avec les lits de colle**  
REF 4512050  
EAN 40 25345 09697 2

- 70 mm (épaisseur spécifique sur commande) prévoir une réservation hors revêtement d'environ 115 mm ( $h_2$ ) avec les lits de colle

## Les accessoires **JACKOBOARD®**



Siphon horizontal  
REF 4512007  
EAN 40 25345 09478 7



Siphon vertical  
REF 4512008  
EAN 40 25345 09478 7

Vendus séparément

**JACKOBOARD®**