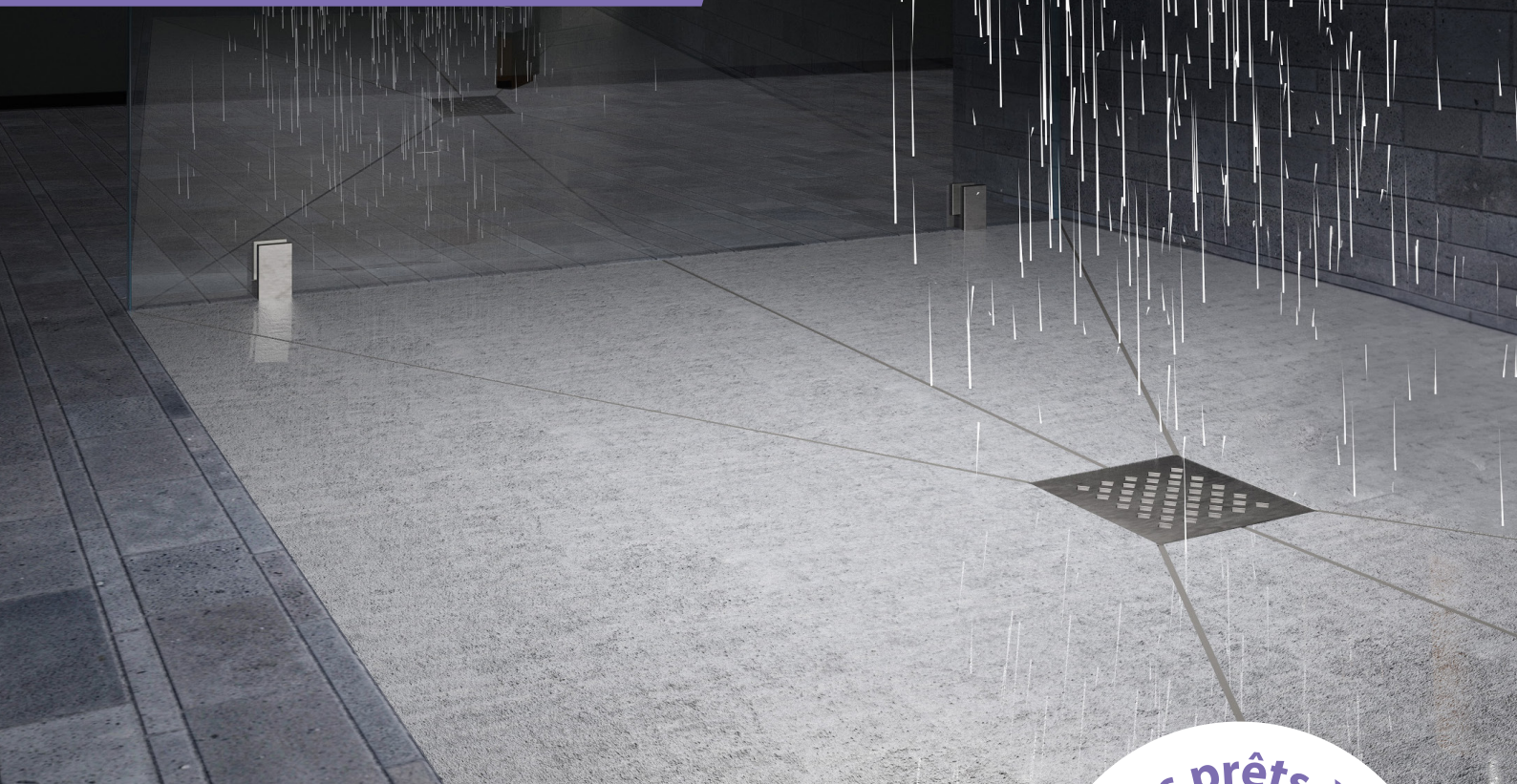


# Receveur JACKOBOARD®

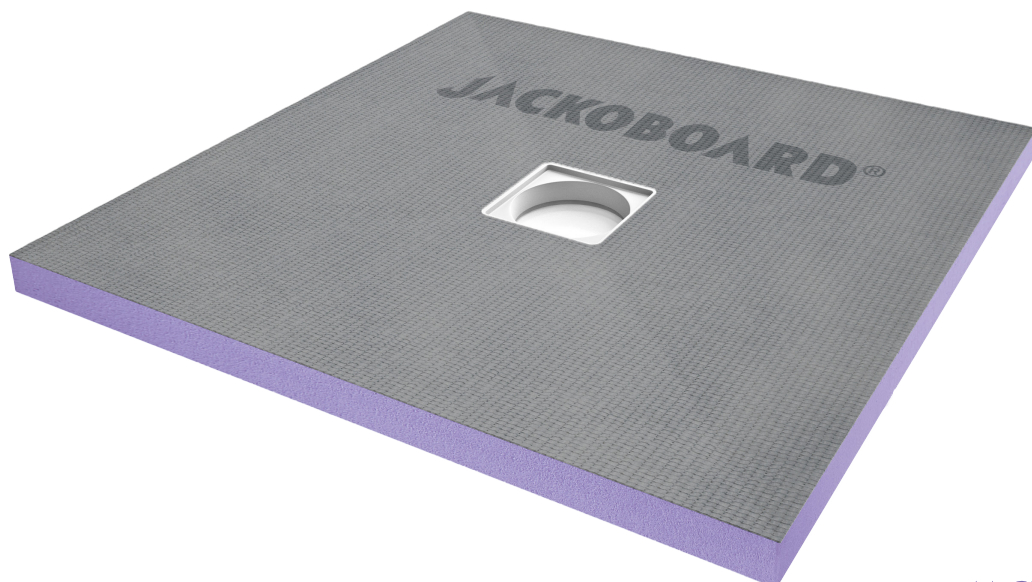
Aqua centré - 4 pentes



**Modèle standard 1500 x 1500 mm**

Épaisseur : 40 mm

**Référence 4512131**



# Informations pour une installation réussie

Pour un receveur de douche 1500 x 1500 mm - Épaisseur 40 mm

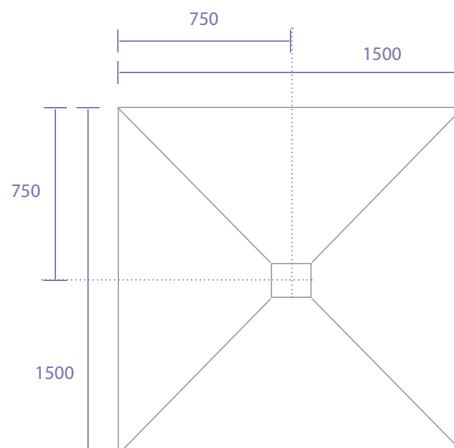


## Vue en plan

standard

REF 4512131

EAN 40 25345 09751 1

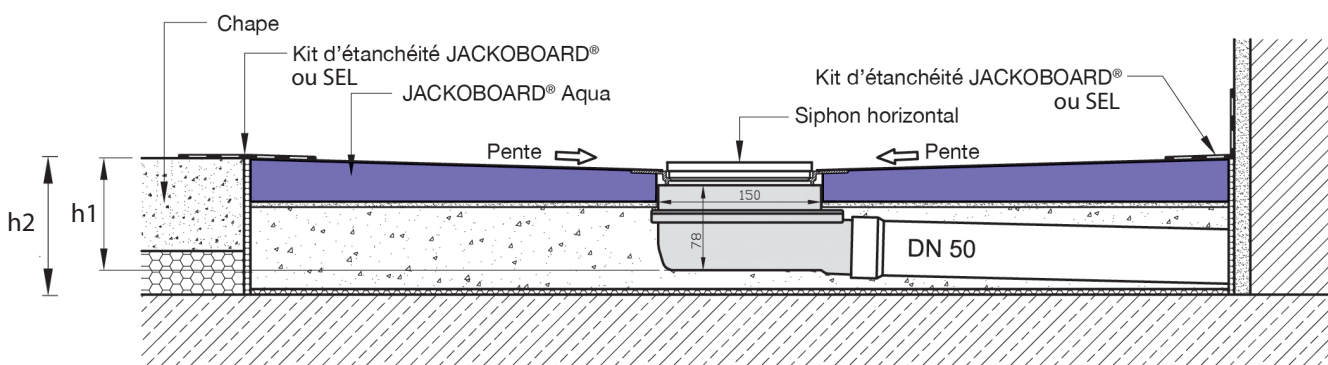


## Les hauteurs de réservation à prévoir pour un siphon horizontal

Hauteur d'installation minimale pour JACKOBOARD® Aqua centré - 4 pentes

h1 = Hauteur de la structure (receveur, siphon) hors tuyaux d'évacuation : 106 mm

h2 = Réservation mini (**hors revêtement**) toute hauteur à prévoir avec mortier de remplissage : **117 mm** (comprend : receveur, siphon et tuyau avec pente standard au plus proche).



Schémas indicatifs. Les conseils et indications ne confèrent aucune garantie et ne présentent aucun caractère contractuel. Il est conseillé de procéder à un examen préalable des spécificités du lieu de montage, notamment quant aux particularités et à la physique du bâtiment, ainsi qu'aux réglementations en vigueur, afin d'adapter en conséquence les conseils figurant sur la notice et de s'assurer de la réalisation du montage dans le respect des règles de l'art.



Si utilisation de la rehausse JACKOBOARD® Aqua base

- 70 mm (rehausse spécifique sur commande) prévoir une réservation hors revêtement d'environ 115 mm (h2) avec les lits de colle

## Les accessoires JACKOBOARD®



Siphon horizontal  
REF 4512007  
EAN 40 25345 09478 7



Siphon vertical  
REF 4512008  
EAN 40 25345 09478 7

Vendus séparément

JACKOBOARD®