

Receveur JACKOBOARD®

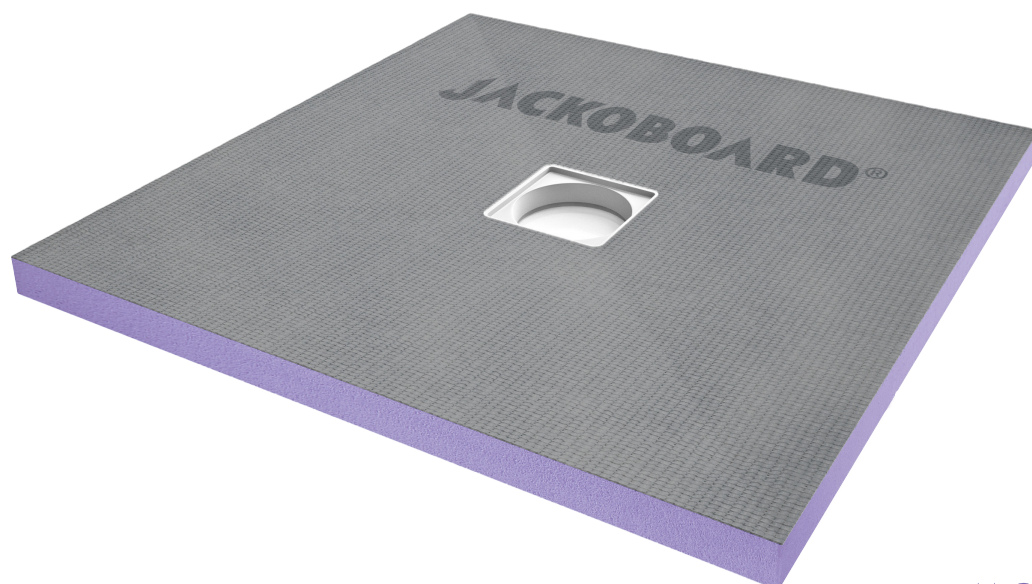
Aqua centré - 4 pentes



Modèle standard 1200 x 900 mm

Épaisseur : 40 mm

Référence 4512089



Informations pour une installation réussie

Pour un receveur de douche 1200 x 900 mm - Épaisseur 40 mm

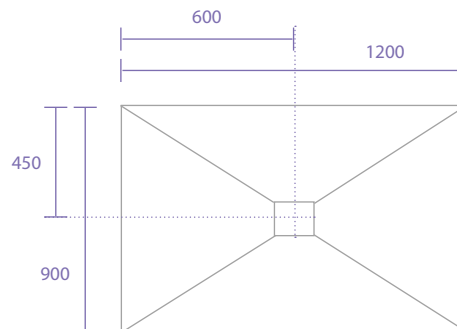


Vue en plan

standard

REF 4512089

EAN 40 25345 09727 6

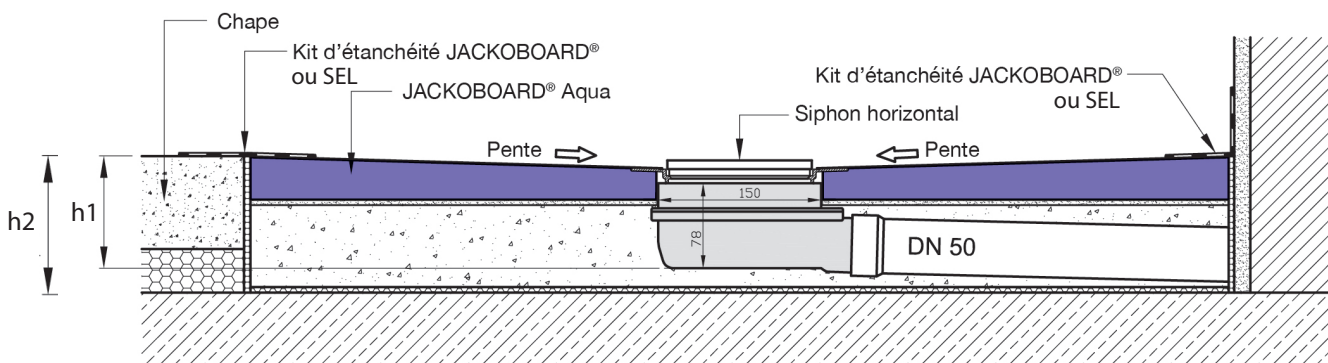


Les hauteurs de réservation à prévoir pour un siphon horizontal

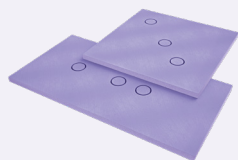
Hauteur d'installation minimale pour **JACKOBOARD® Aqua centré - 4 pentes**

h_1 = Hauteur de la structure (receveur, siphon) hors tuyaux d'évacuation : 100 mm

h_2 = Réservation mini (**hors revêtement**) toute hauteur à prévoir avec mortier de remplissage : **108 mm** (comprend : receveur, siphon et tuyau avec pente standard au plus proche).



Schémas indicatifs. Les conseils et indications ne confèrent aucune garantie et ne présentent aucun caractère contractuel. Il est conseillé de procéder à un examen préalable des spécificités du lieu de montage, notamment quant aux particularités et à la physique du bâtiment, ainsi qu'aux réglementations en vigueur, afin d'adapter en conséquence les conseils figurant sur la notice et de s'assurer de la réalisation du montage dans le respect des règles de l'art.



Si utilisation de la rehausse **JACKOBOARD® Aqua base**

- 80 mm (épaisseur standard Aqua Base) prévoir une réservation hors revêtement d'environ **125 mm (h_2) avec les lits de colle**
REF 4512050
EAN 40 25345 09697 2
- 70 mm (épaisseur spécifique sur commande) prévoir une réservation hors revêtement d'environ 115 mm (h_2) avec les lits de colle

Les accessoires **JACKOBOARD®**



Siphon horizontal
REF 4512007
EAN 40 25345 09478 7



Siphon vertical
REF 4512008
EAN 40 25345 09478 7

Vendus séparément

JACKOBOARD®