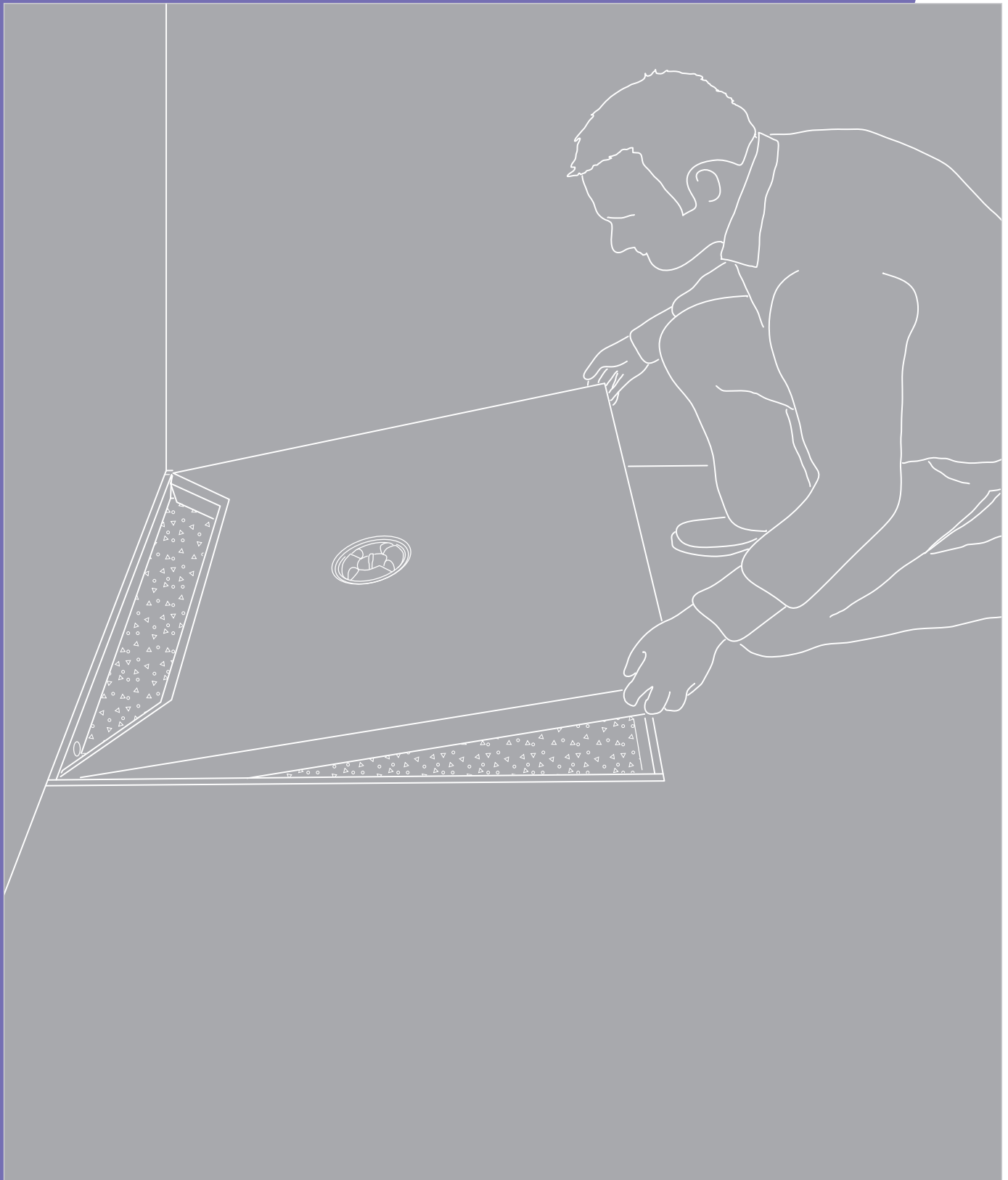


JACKOBOARD® Aqua Reno

Le receveur de douche pour la rénovation de votre salle de bains.

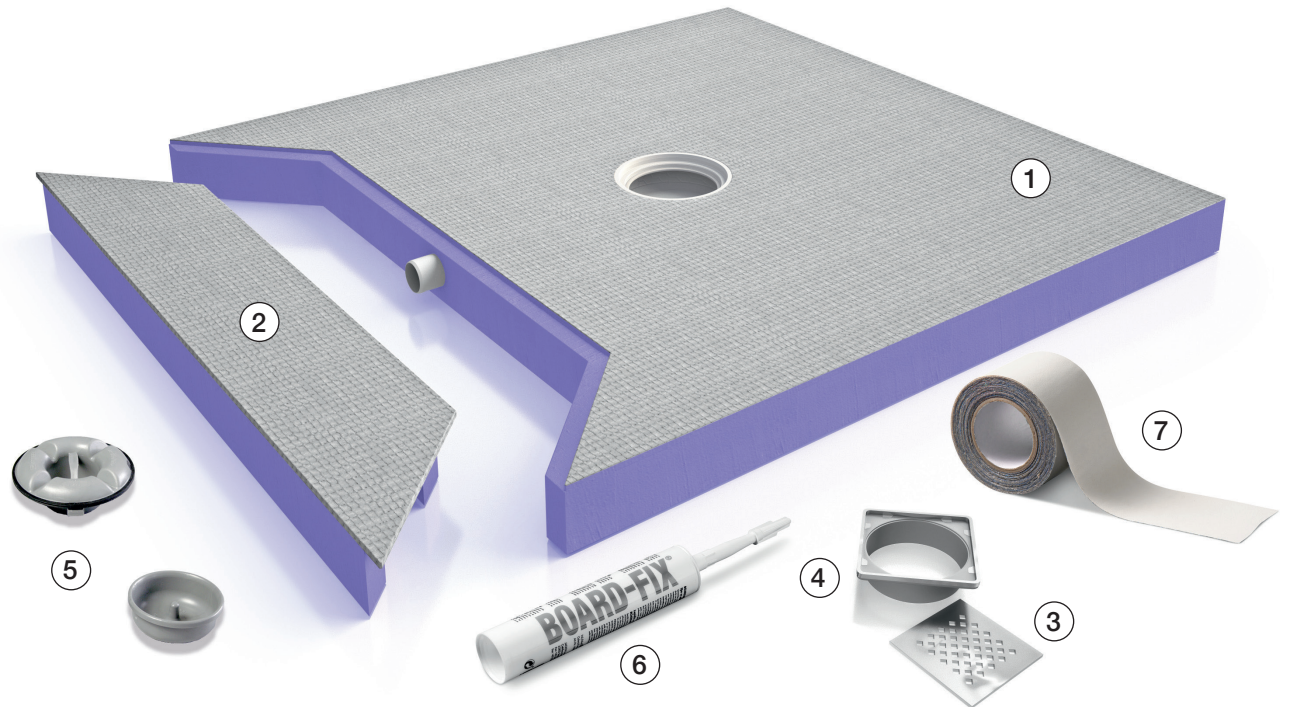


Conseils de mise en oeuvre



JACKON
by BEWI

JACKOBOARD® Aqua Reno – Composants du kit

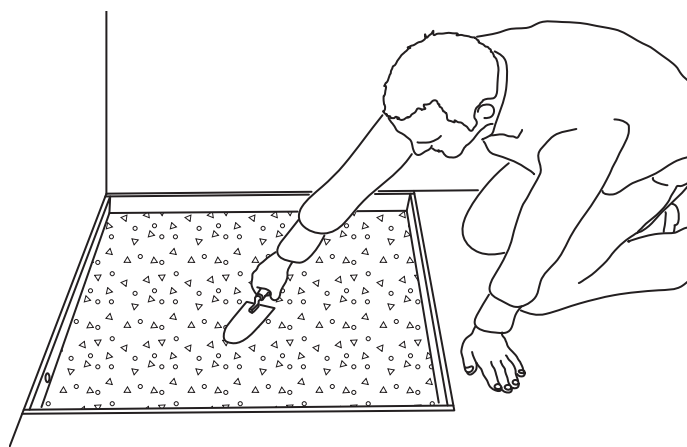


- ① JACKOBOARD® Aqua Reno - Receveur de douche
- ② JACKOBOARD® Aqua Reno - Élément d'habillage des canalisations
- ③ Grille
- ④ Élément de rehausse
- ⑤ Cloche anti-odeur (parties supérieure et inférieure)
- ⑥ BOARD-FIX® (Colle et mastic d'étanchéité)
- ⑦ Bande d'étanchéité de 10 m

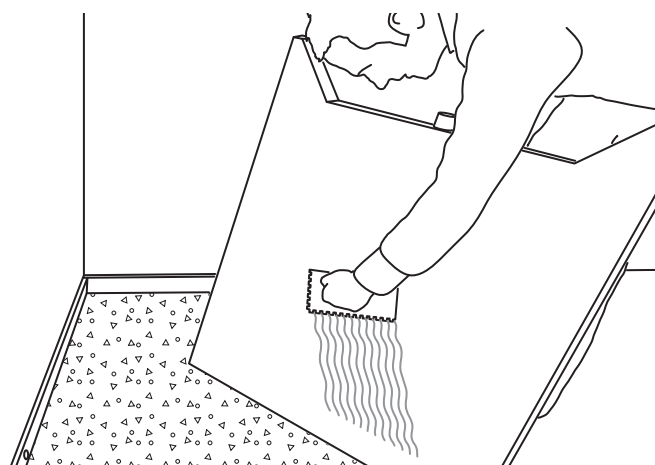
1) Le receveur JACKOBOARD® Aqua Reno peut être encastré (en partie ou en totalité) dans le sol ou posé en surélévation. La pose encastrée est possible si une réservation peut être créée ou qu'une réservation est déjà présente. Il est également nécessaire que la hauteur des tuyaux et descentes d'évacuation le permette. A défaut un montage en surélévation demeure possible. Pour ajuster le receveur à la bonne hauteur vis à vis du sol ou des évacuations existantes il y a deux possibilités:

a) avec un mortier ciment allégé. Combler la réservation avec un mortier de ravaillage puis araser à la hauteur souhaitée.

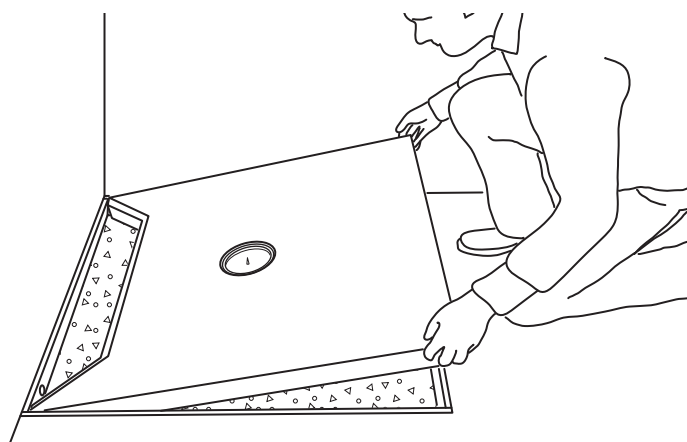
b) avec des panneaux JACKOBOARD®. Coller les panneaux de construction de l'épaisseur souhaitée dans la réservation en appliquant un mortier-colle sur toute la surface.



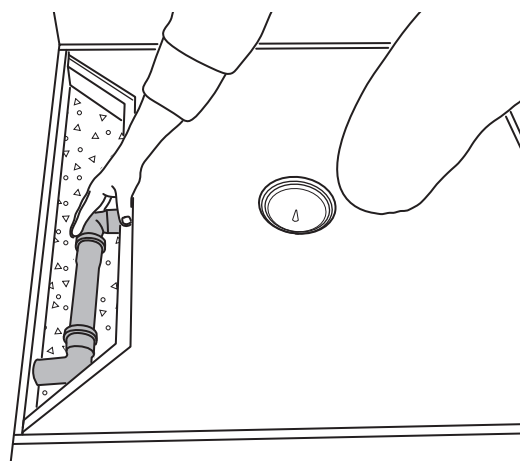
2) Appliquer le mortier-colle sur toute la face inférieure du receveur à l'aide d'une spatule dentée.

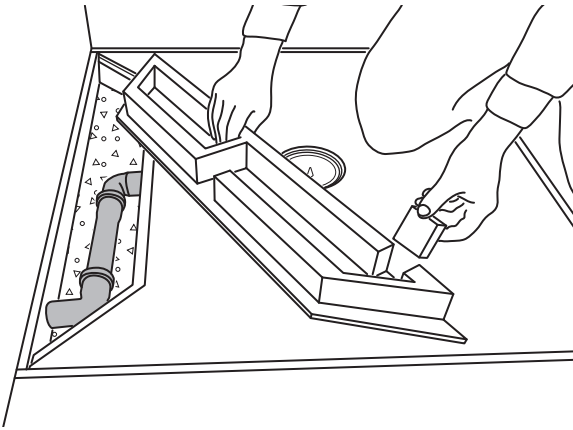


3) Poser ensuite le receveur de douche dans la réservation ou sur le support/sol en pose surélevée

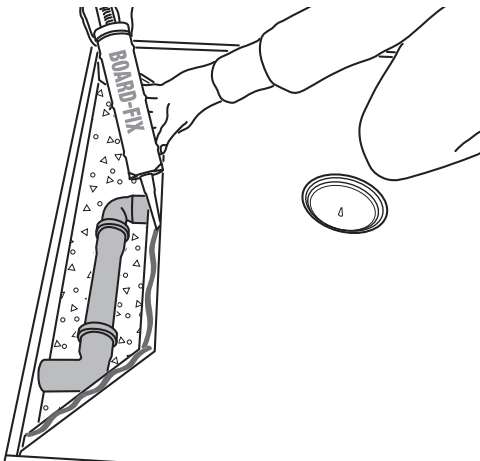


4) Relier le raccord du receveur de douche (DN40) au tuyau d'évacuation existant.

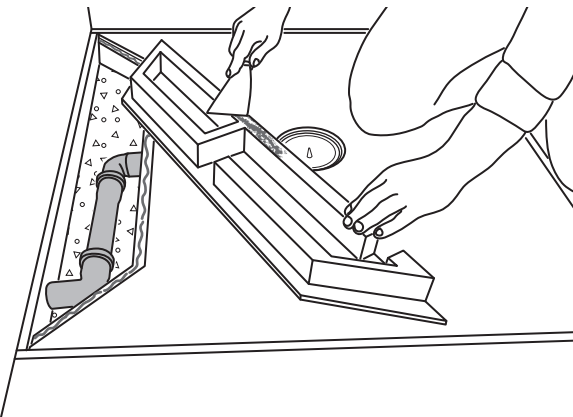




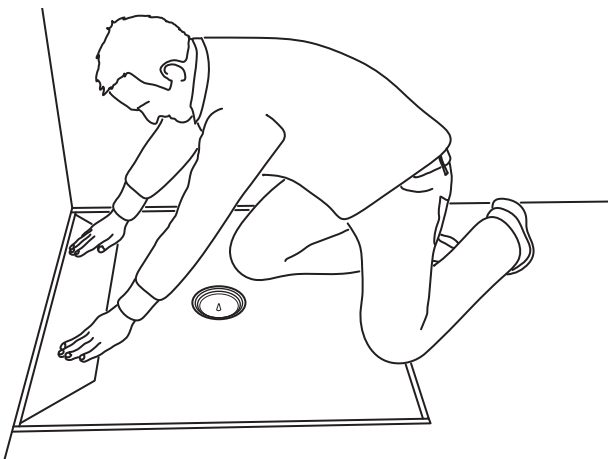
5) Marquer et découper l'orifice à l'aide d'un cutter pour le passage du tuyau sur la surface inférieure de l'élément d'habillage des canalisations (pièce n°2).



6) Appliquer la colle et mastic d'étanchéité BOARD-FIX® (pièce n°6) fournie avec le kit par cordon sur la feuillure alternée du receveur de douche. Veiller à ce que la colle soit appliquée de façon continue et sans interruption.



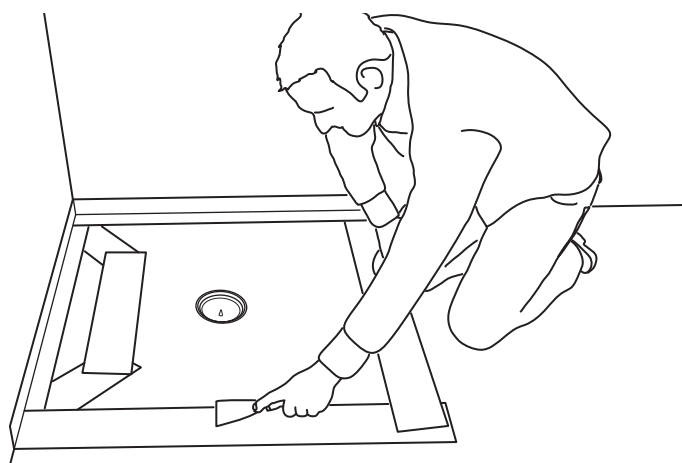
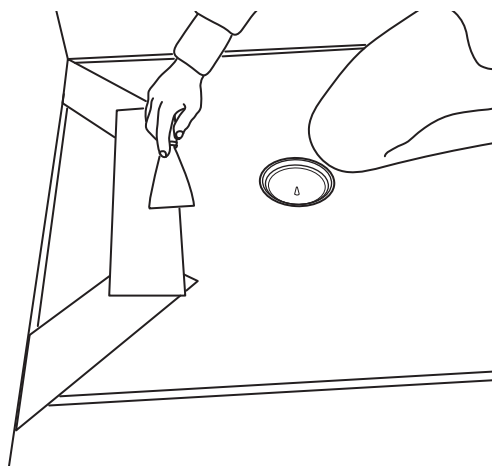
7) Appliquer ensuite le mortier-colle sur la surface inférieure l'élément d'habillage des canalisations.



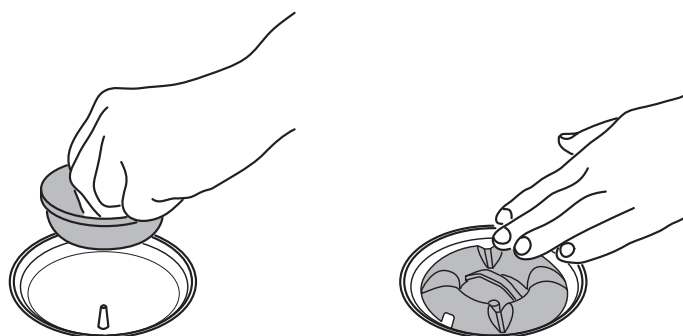
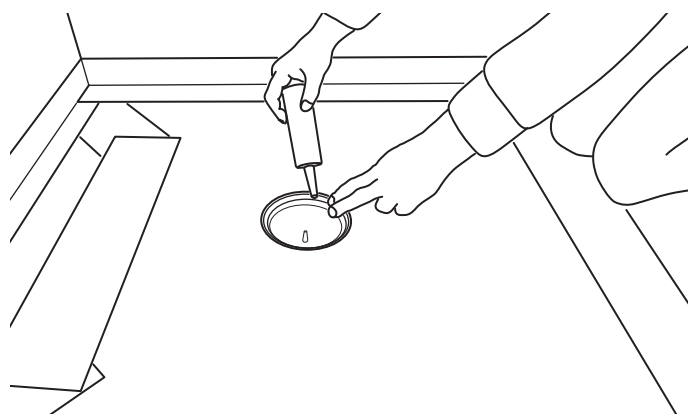
8) Insérer l'élément d'habillage des canalisations (pièce n°2) dans la réservation puis bien enfoncer. La Colle et mastic d'étanchéité BOARD-FIX® (pièce n°6) garantit l'étanchéité durable de la liaison.

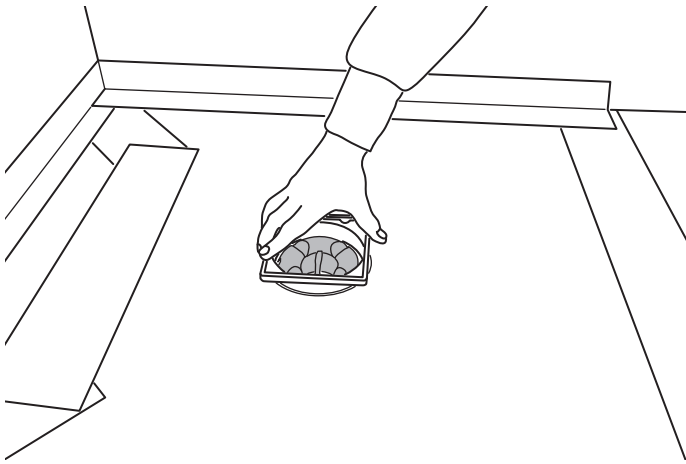
9) La jonction au niveau de l'élément d'habillage est ensuite pontée avec la bande d'étanchéité (pièce n°7). La bande d'étanchéité est soit marouflée à l'aide d'un mortier-colle flexible type C2 ou le mortier d'étanchéité du Kit d'étanchéité JACKOBOARD® (ou équivalent).

De même manière, toutes les jonctions et raccords à la chape et au murs doivent être traités avec le kit d'étanchéité JACKOBOARD® (ou équivalent) ou grâce à l'application au préalable sur les bords du receveur de la colle et mastic d'étanchéité BOARD-FIX® et d'un pontage avec la bande d'étanchéité marouflée dans un mortier-colle à carrelage.

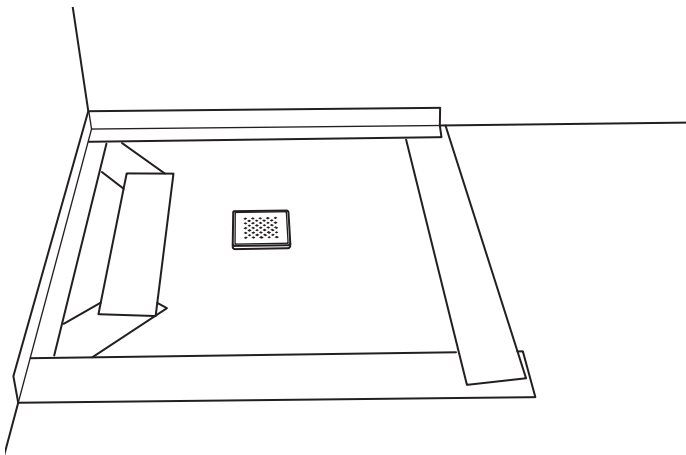


10) Graisser le bord intérieur du siphon avant de poser la cloche anti-odeur. Insérer la cloche anti-odeur (partie inférieure, puis partie supérieure) et bien appuyer.





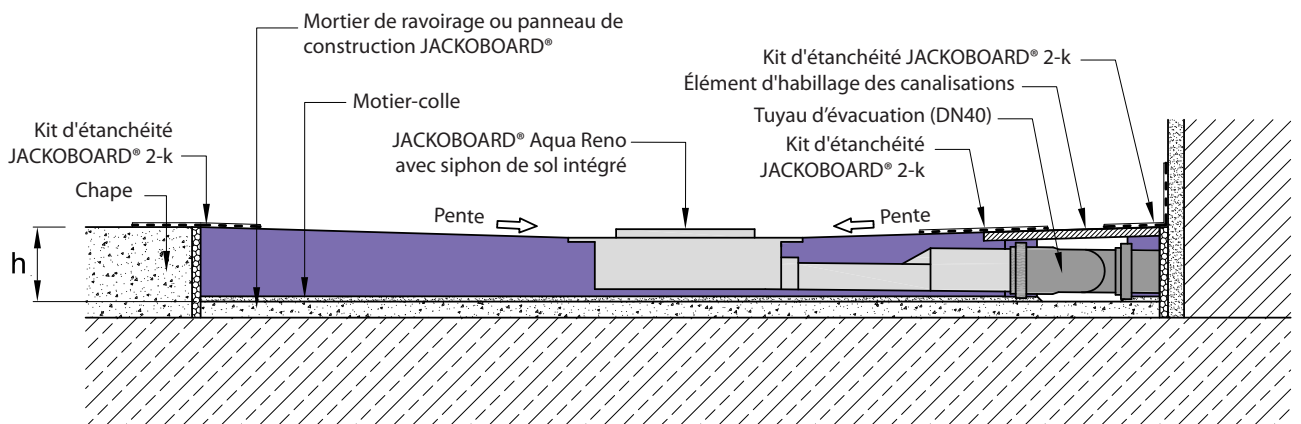
11) Couper l'élément de rehausse (pièce n°4) en fonction de l'épaisseur du carrelage et l'insérer. Il permet un débord de 9 à 40 mm. Amener l'élément de rehausse (pièce n°4) à la bonne hauteur en le calant aux 4 coins avec du mortier-colle.



12) Insérer la grille (pièce n°3). Le receveur de douche peut alors être carrelé à l'aide d'un mortier-colle adapté (colle à carrelage flexible type C2).

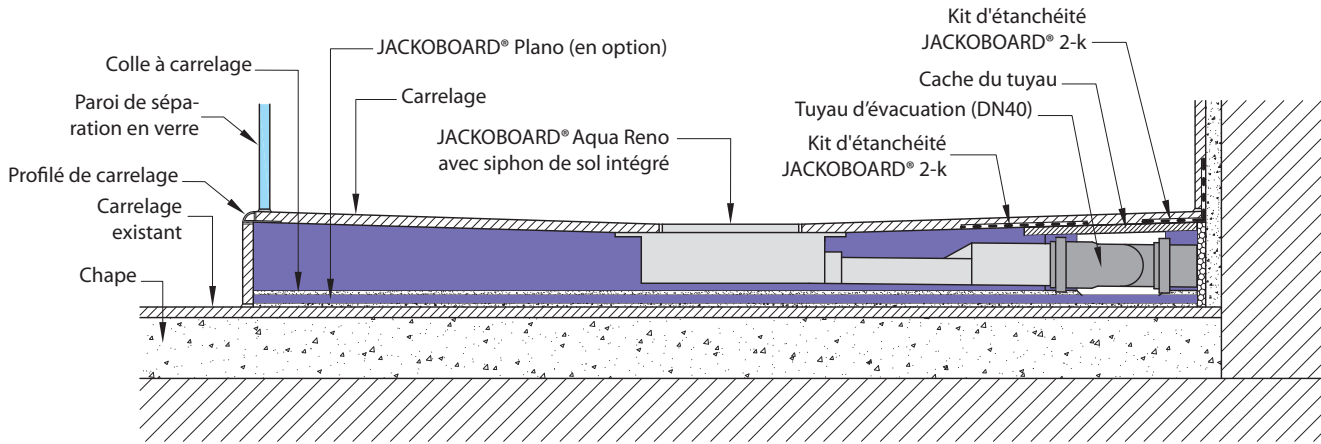
Conseil pour la pose de carreaux sur JACKOBOARD® Aqua Reno : JACKOBOARD® Aqua Reno peut être directement carrelé. En principe, il est possible d'utiliser des carreaux de tous types et de toutes tailles. Seulement pour les carreaux à mosaïque ≤ 25 mm, il convient de respecter les consignes suivantes. Il est recommandé de remplir les joints avec un mortier de jointement époxy. Pour les douches accessibles aux fauteuils roulants, choisir impérativement un carrelage $\geq 50 \times 50$ mm.

JACKOBOARD® Aqua Reno – Montage encastré - zéro ressaut



Hauteur de montage minimum (h) : JACKOBOARD® Aqua Reno (65 ou 75 mm) + colle 5 mm

JACKOBOARD® Aqua Reno – Montage en surélévation sur chape



Remarque

Les conseils et indications contenus dans la présente notice sont basés sur nos connaissances et expériences actuelles. Ils ne confèrent aucune garantie et ne présentent aucun caractère contractuel. Lors de la mise en œuvre, il faut toujours tenir compte des conditions particulières du chantier, notamment en terme de physique et de techniques du bâtiment ainsi que des réglementations en vigueur.