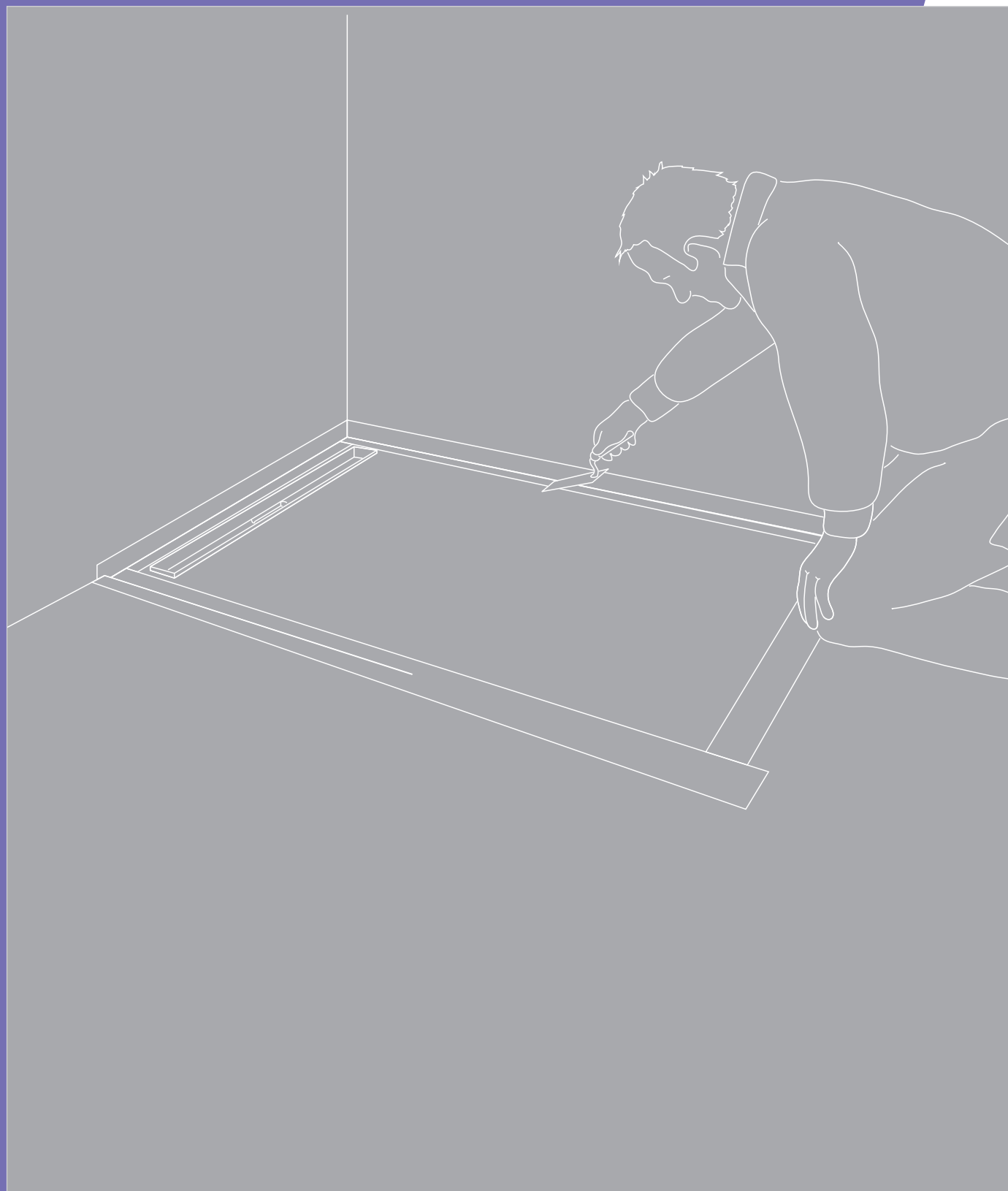


JACKOBOARD® Aqua Line easy

Receveur de douche à écoulement linéaire.



Conseils de mise en oeuvre



JACKON
by BEW

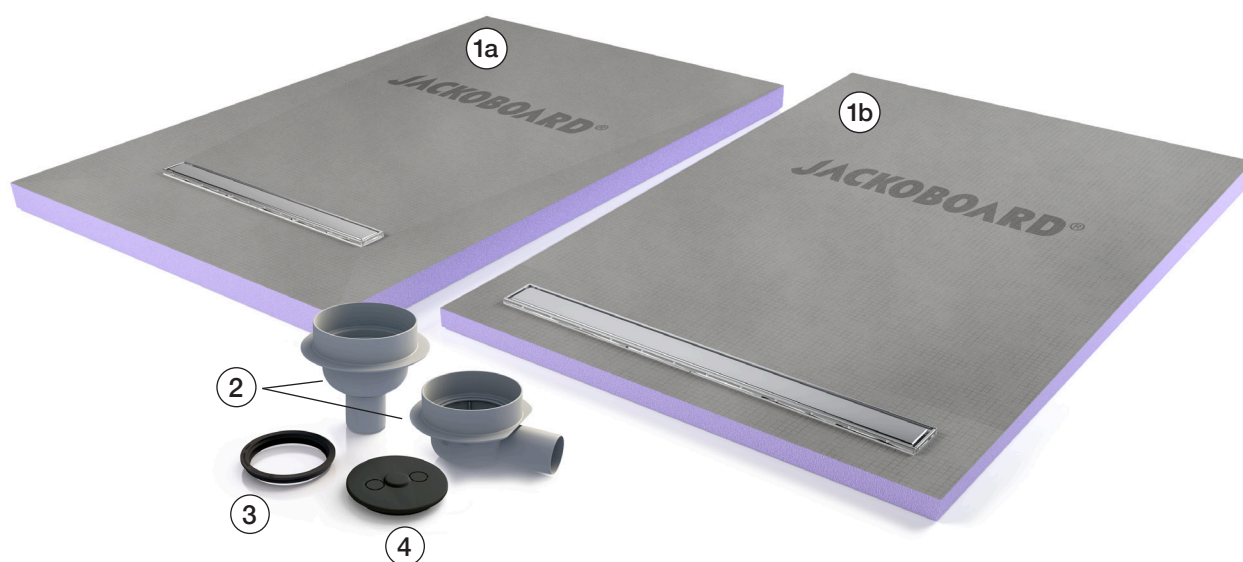
JACKOBOARD® Aqua Line easy – Composants du système

Éléments nécessaires au montage du panneau de douche à carrelé :

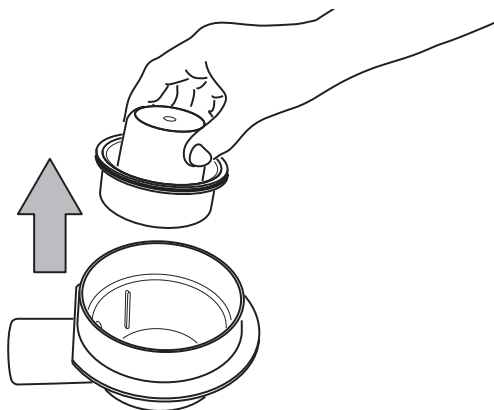
- un receveur à carrelé à écoulement linéaire

sont vendus séparément:

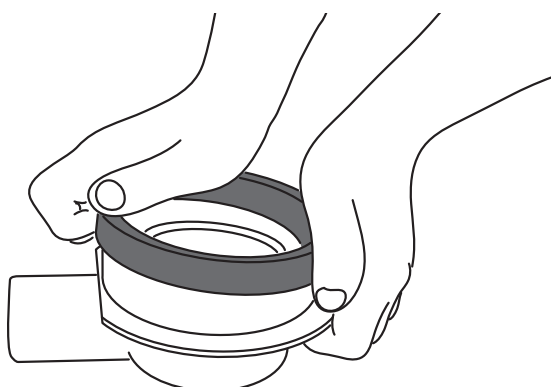
- siphon horizontal ou (Réf. 4515478)
siphon vertical (Réf. 4515479)
- kit d'étanchéité 2-k JACKOBOARD®
- colle à carrelage flexible (colle type C2 flexible)
- mortier de remplissage
- Profilé à carrelage avec pente intégrée JACKOBOARD® Aqua line Profile (pour les receveurs monopente en pose encastré)



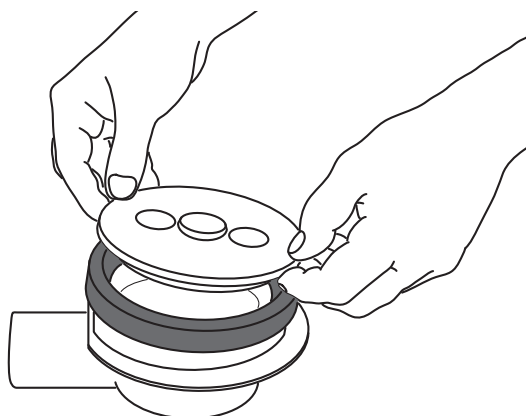
- ①a JACKOBOARD® Aqua line easy 4 pentes (Intégrant la rigole réversible en acier inoxydable massif)
- ①b JACKOBOARD® Aqua line easy monopente (Intégrant la rigole réversible en acier inoxydable massif)
- ② Siphon horizontal (ou vertical)
- ③ Anneau de sécurité avec étanchéité (le joint d'étanchéité se trouve dans l'anneau de sécurité)
- ④ Couvercle de protection



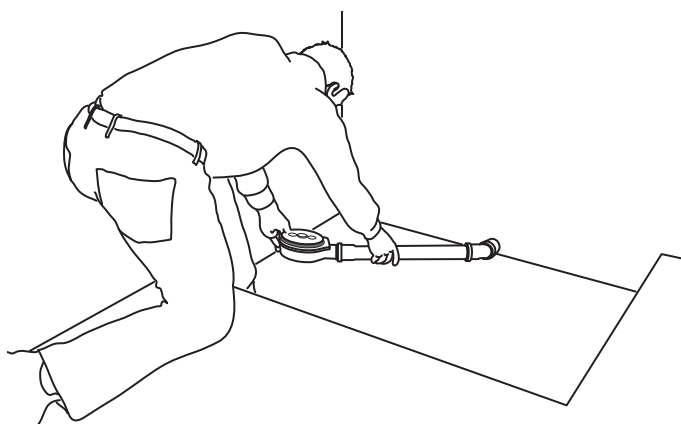
1) Si le siphon de sol est déjà doté d'une fermeture anti-odeur, il doit être entièrement enlevé (haut et bas). Le receveur à écoulement linéaire est déjà équipé d'une fermeture anti-odeur spécifique.



2) L'anneau de sécurité contenant le joint d'étanchéité est inséré sur la partie haute du siphon. Il doit être enfoncé à fond.

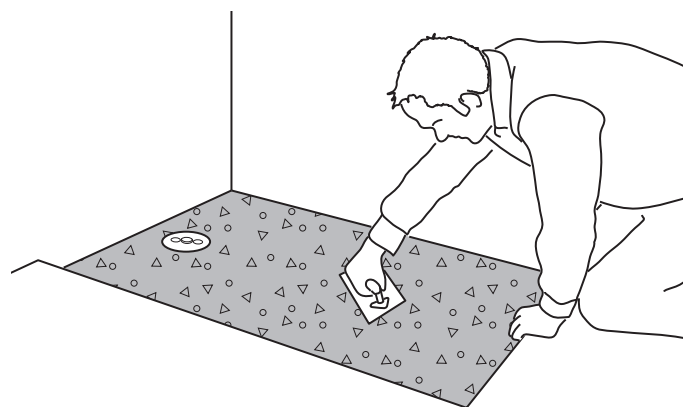


3) Le couvercle de protection est ensuite placé sur l'ensemble.

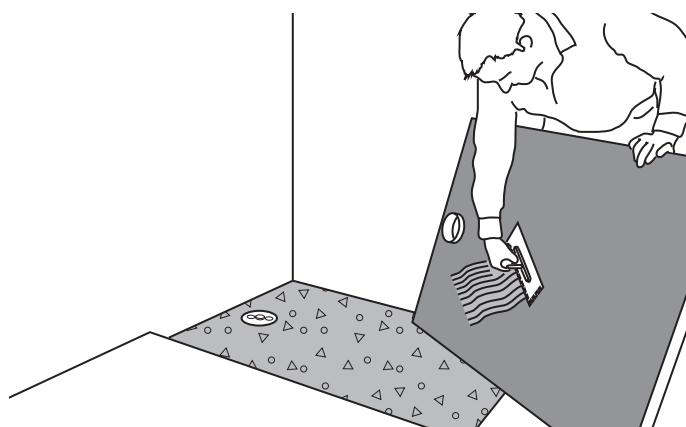


4) Raccorder le siphon au tuyau d'évacuation DN50 prévu selon les règles de l'art. Positionner le siphon à la bonne hauteur dans la réservation (voir la figure « Niveau de montage », pages 6 pour les versions 4 pentes et 7 pour les versions monopente). Dans le cadre d'un sol avec une isolation phonique, prévoir un isolant acoustique sous le receveur et une bande périphérique.

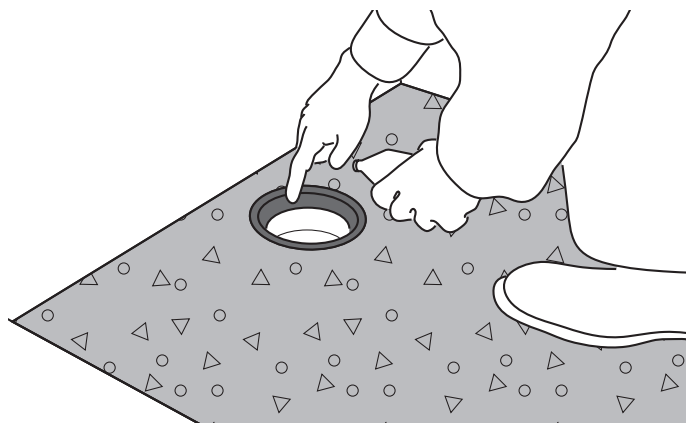
5) Comblers la réservation avec un mortier de remplissage, araser au niveau nécessaire en laissant un espace jusqu'à la chape correspondant à l'épaisseur du receveur de douche (40, 50, 60, 70 mm) et à celle de la colle (env. 5 mm). La surface doit être plane. Le siphon doit être scellé dans le mortier pour pouvoir supporter les charges.



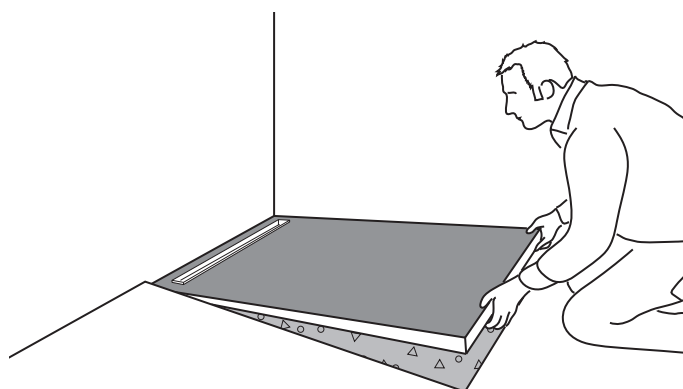
6) Retirer le couvercle de protection. Encoller entièrement la sous-face du receveur avec une colle à carrelage flexible (type C2) en une couche régulière, et une épaisseur suffisante afin de régler le niveau final.

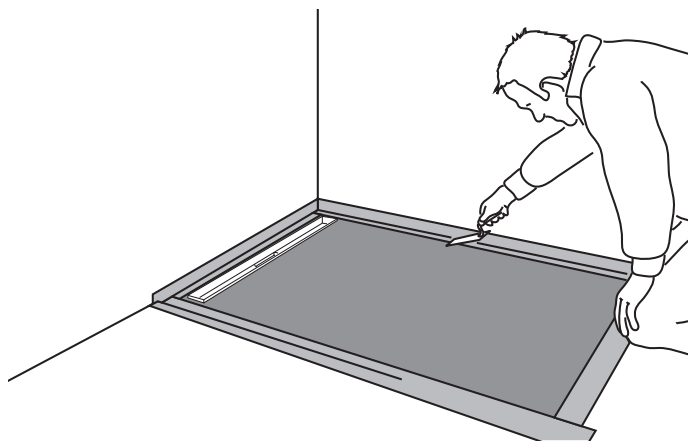


7) Lubrifier le joint du siphon afin de faciliter la mise en place avec le receveur.



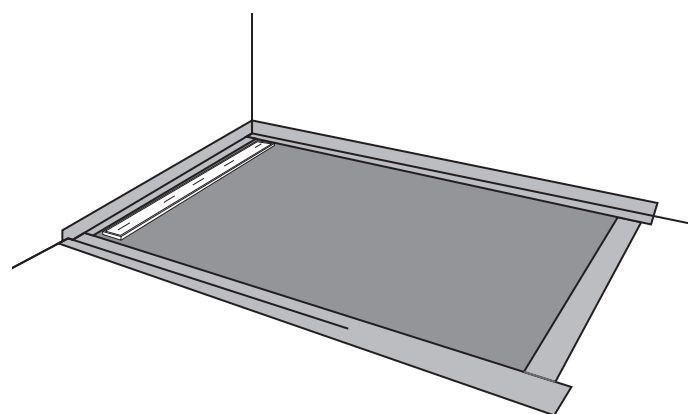
8) Positionner le receveur en plaçant la sortie sous le receveur dans le joint du siphon et l'insérer en appuyant fermement sur le dessus du receveur. Puisque le receveur est monopente, il y a un dénivelé entre le niveau de la chape et le bord du receveur.





9) Toutes les jonctions sont pontées avec la bande d'étanchéité et l'enduit spécifique du kit d'étanchéité 2-k JACKOBOARD® (ou un système d'étanchéité liquide (S.E.L.) équivalent).

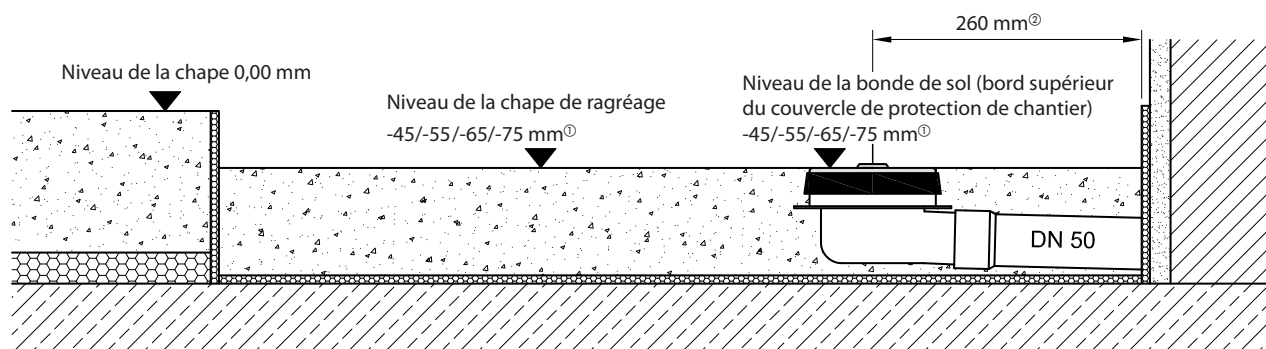
Note: dans le cadre de la réalisation d'une douche sans ressaut (sans marche ou rebord à l'entrée), il est recommandé d'appliquer un SEL sur l'ensemble du sol de la salle de bain. L'avis technique 13/16-1347_V4 liste les produits validés par des essais spécifiques au CSTB pour la France.



10) Mettre en place la rigole inoxydable. Votre receveur JACKOBOARD® Aqua Line est prêt à être carrelé.

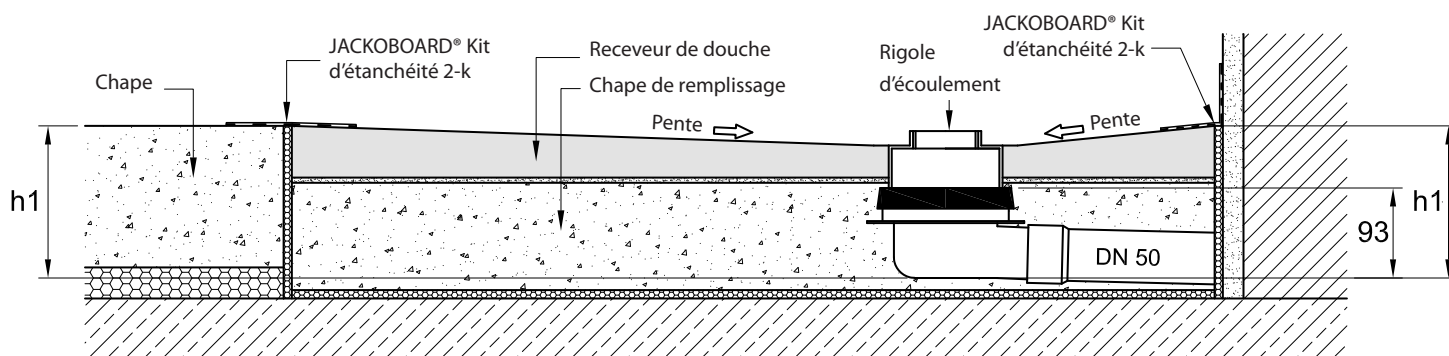
La rigole peut être également carrelée. Pour cela, il suffit de la retourner.

Niveaux de montage pour JACKOBOARD® Aqua Line easy 4 pentes



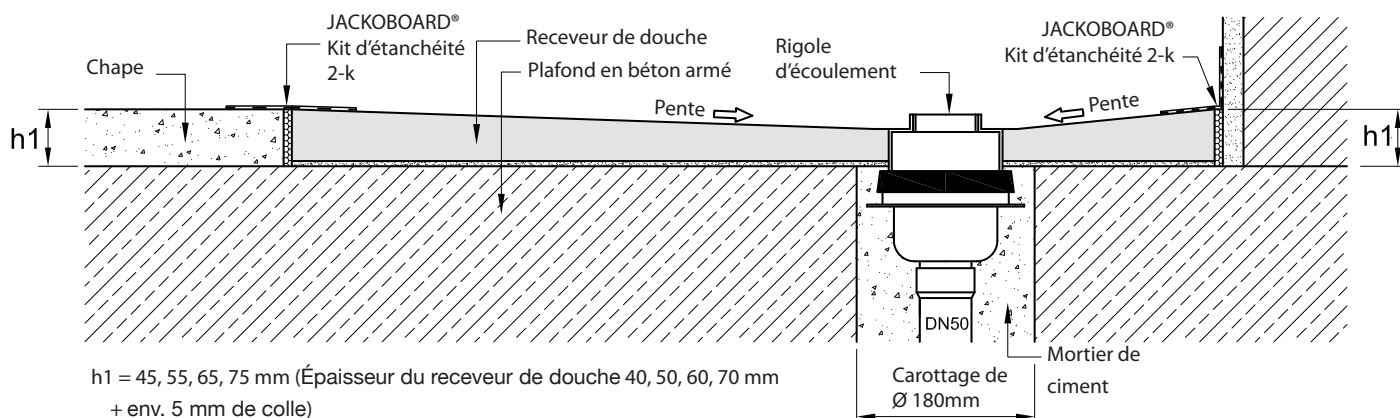
- ① Receveur de douche (40, 50, 60 ou 70 mm) + colle (env. 5 mm)
 - ② Pour toutes les dimensions avec une distance de 225 mm entre le bord et la rigole
- Si la rigole est positionnée différemment, la position d'écoulement doit être mesurée sur l'élément de douche.

Hauteur d'installation minimale pour JACKOBOARD® Aqua Line easy 4 pentes et écoulement horizontal



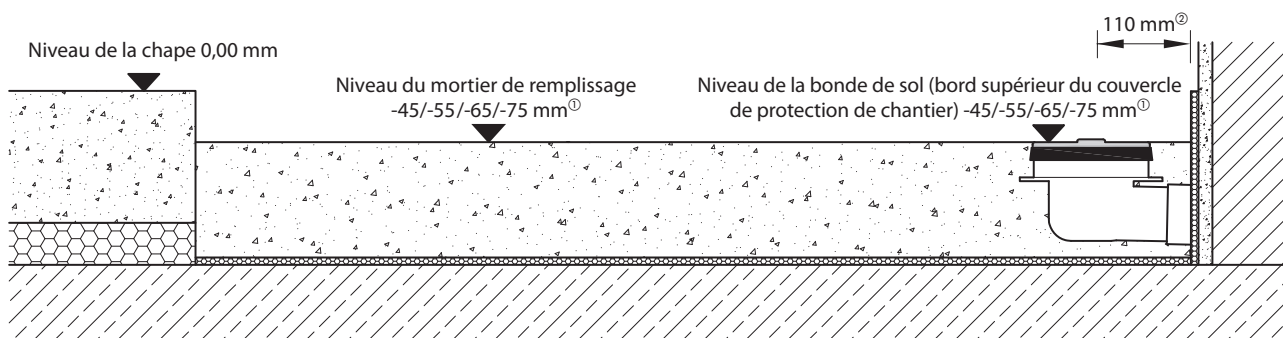
- $h1 = 148$ mm (Hauteur d'installation minimale pour une épaisseur d'élément de douche de 40 mm)
- 158 mm (Hauteur d'installation minimale pour une épaisseur d'élément de douche de 50 mm)
- 168 mm (Hauteur d'installation minimale pour une épaisseur d'élément de douche de 60 mm)
- 178 mm (Hauteur d'installation minimale pour une épaisseur d'élément de douche de 70 mm)

Hauteur d'installation minimale pour JACKOBOARD® Aqua Line easy 4 pentes et écoulement vertical



- $h1 = 45, 55, 65, 75$ mm (Épaisseur du receveur de douche 40, 50, 60, 70 mm + env. 5 mm de colle)

Niveaux de montage pour JACKOBOARD® Aqua Line easy – monopente

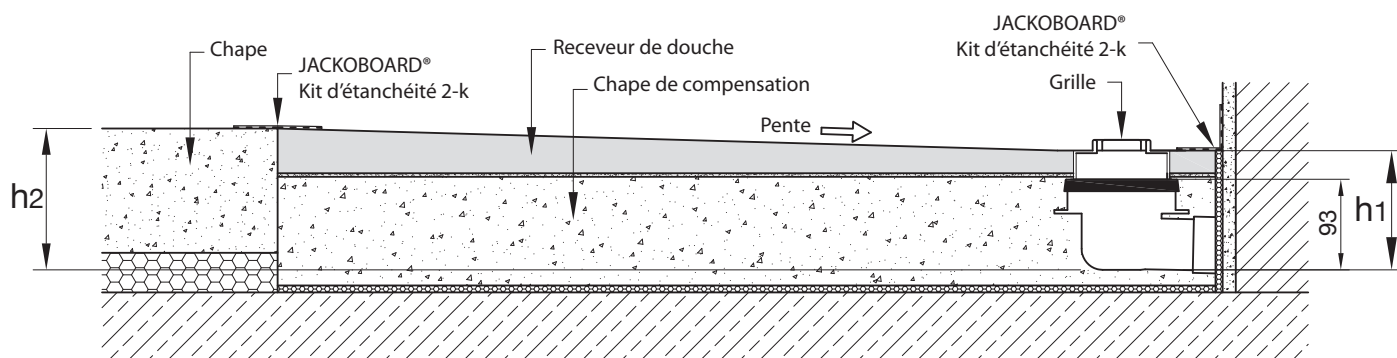


① Receveur de douche (40, 50, 60 bzw. 70 mm) + colle (env. 5 mm)

② Pour toutes les dimensions avec un écartement de 75 mm entre la rigole et le bord

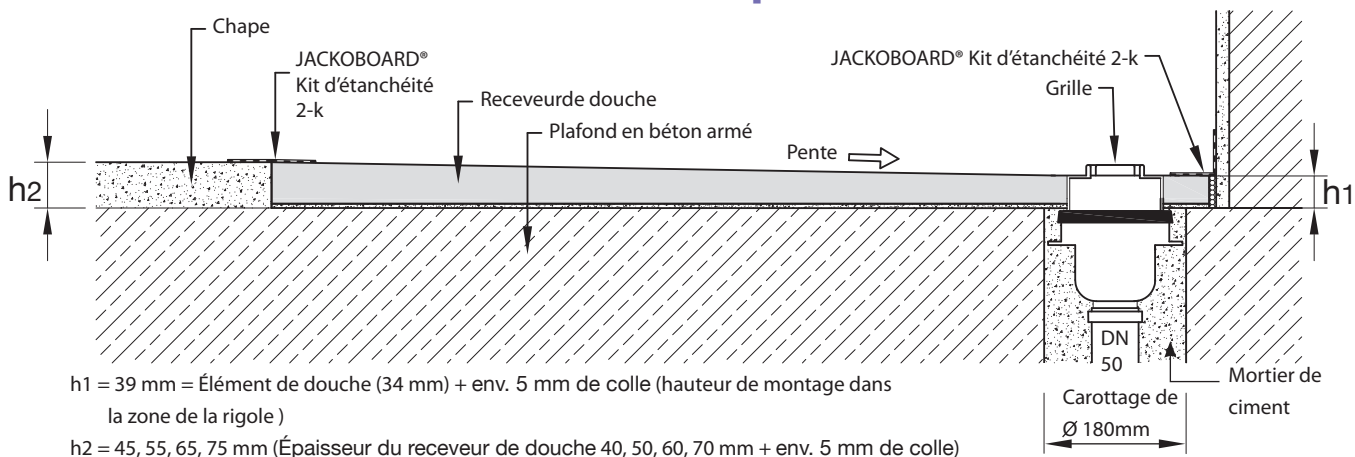
Si les dimensions sont différentes, la position d'écoulement doit être mesurée sur l'élément de douche.

Hauteur d'installation minimale pour JACKOBOARD® Aqua Line easy monopente et écoulement horizontal



h1 = 137 mm (dans la zone de la rigole) h2 = 148 mm (Épaisseur minimale de la structure pour une épaisseur d'élément de douche de 40 mm)
 158 mm (Épaisseur minimale de la structure pour une épaisseur d'élément de douche de 50 mm)
 168 mm (Épaisseur minimale de la structure pour une épaisseur d'élément de douche de 60 mm)
 178 mm (Épaisseur minimale de la structure pour une épaisseur d'élément de douche de 70 mm)

Hauteur d'installation minimale pour JACKOBOARD® Aqua Line easy monopente et écoulement vertical



h1 = 39 mm = Élément de douche (34 mm) + env. 5 mm de colle (hauteur de montage dans la zone de la rigole)

h2 = 45, 55, 65, 75 mm (Épaisseur du receveur de douche 40, 50, 60, 70 mm + env. 5 mm de colle)

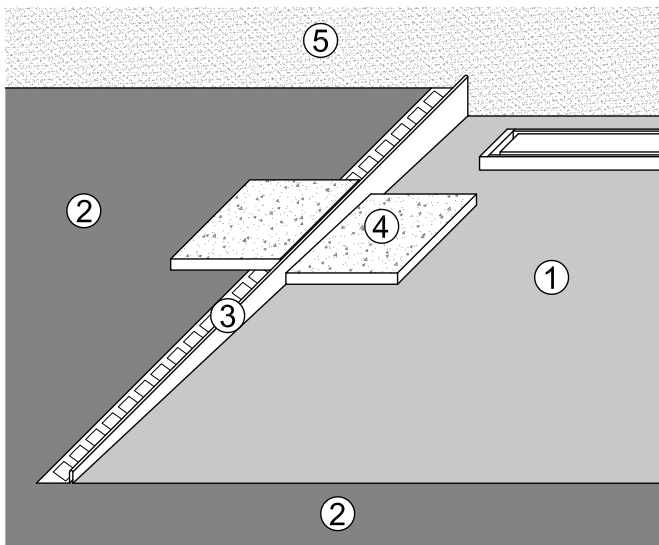
Remarque concernant la pose du carrelage:

En principe, les carrelages de toutes épaisseurs et de tous types conviennent. Seules quelques recommandations sont à suivre pour l'installation de carrelage mosaïque (< 25 mm). Dans ce cas, il convient de jointoyer à l'époxy.

Pour les douches destinées aux fauteuils roulants, les carreaux doivent être $\geq 50 \times 50$ mm.

Au niveau du raccord avec le mur, les carreaux doivent être posés avec une légère contre-pente.

Finition latérale sur les éléments de douche monopente avec JACKOBOARD® Aqua Line Profile



Sur les éléments de douche monopente, la finition latérale côté chape peut être habillée du profilé JACKOBOARD® Aqua Line Profile (disponible en tant qu'accessoire). Le profilé est disponible pour montage à gauche (voir illustration ci-contre) ou à droite.

- ① JACKOBOARD® Aqua Line easy monopente
- ② Chape
- ③ JACKOBOARD® Aqua Line Profile (Version gauche)
- ④ Carreau
- ⑤ Mur

Prescriptions relatives au traitement des joints et à l'étanchéité du système JACKOBOARD® Aqua ainsi qu'au collage dans le cadre de l'agrément technique européen (ETA)

Le système de panneaux de construction bénéficie d'un agrément technique européen (ETA) associé à un marquage CE. Il convient d'utiliser le kit d'étanchéité 2-k JACKOBOARD®

pour traiter l'étanchéité des jonctions et d'utiliser une des colles à carrelage listées dans l'ETA pour être conforme.

Remarque

Les conseils et indications contenus dans la présente notice de montage sont basés sur notre expérience et l'état actuel de la technique. Ils ne confèrent aucune garantie et ne présentent aucun caractère contractuel. Il est conseillé de procéder à un examen préalable des spécificités du lieu de montage, notamment quant aux particularités et à la physique du bâtiment, ainsi qu'aux réglementations en vigueur, afin d'adapter en conséquence les conseils figurant sur la notice et de s'assurer de la réalisation du montage dans le respect des règles de l'art.

JACKON Insulation GmbH

Carl-Benz-Straße 8
D-33803 Steinhagen

T +49 (0) 5204 9955 - 0
F +49 (0) 5204 9955 - 400

E info@jackodur.com
W www.jackon-insulation.com

JACKON
by BEW