

# Receveur JACKOBOARD®

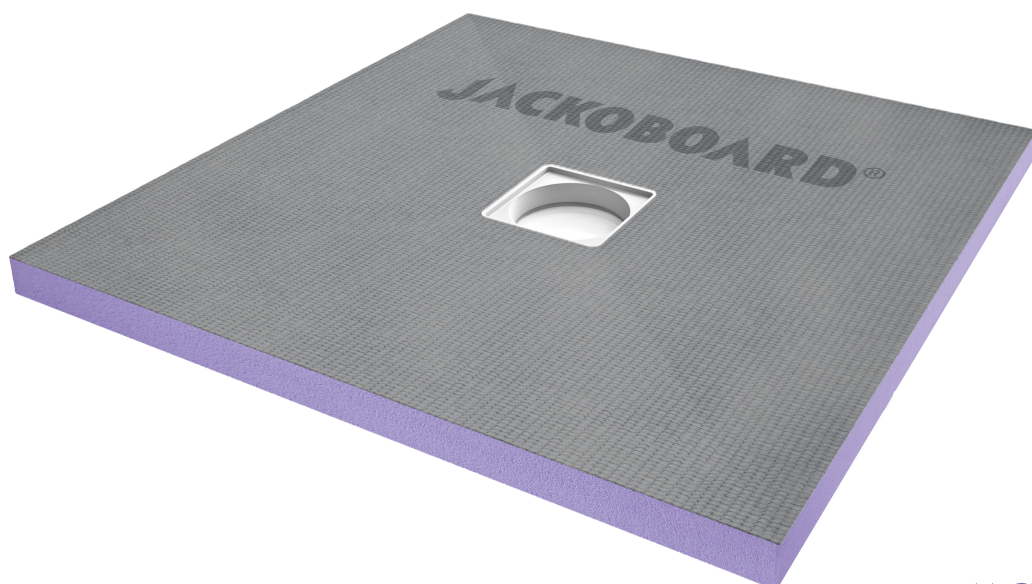
Aqua centré - 4 pentes



**Modèle standard 900 x 900 mm**

Épaisseur : 40 mm

**Référence 4512087**



# Informations pour une installation réussie

Pour un receveur de douche 900 x 900 mm - Épaisseur 40 mm

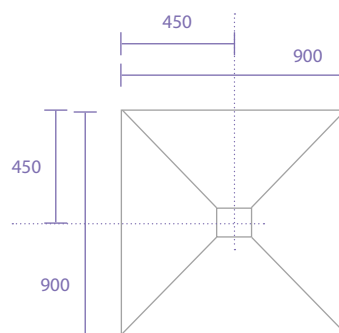


## Vue en plan

standard

REF 4512087

EAN 40 25345 09725 2

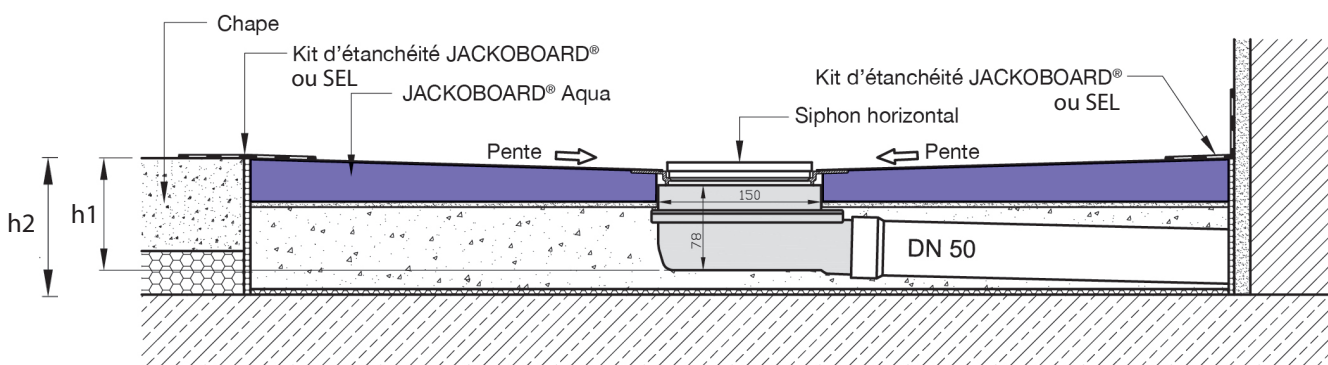


## Les hauteurs de réservation à prévoir pour un siphon horizontal

Hauteur d'installation minimale pour **JACKOBOARD® Aqua centré - 4 pentes**

$h_1$  = Hauteur de la structure (receveur, siphon) hors tuyaux d'évacuation : 97 mm

$h_2$  = Réservation mini (**hors revêtement**) toute hauteur à prévoir avec mortier de remplissage : **104 mm** (comprend : receveur, siphon et tuyau avec pente standard au plus proche).



Schémas indicatifs. Les conseils et indications ne confèrent aucune garantie et ne présentent aucun caractère contractuel. Il est conseillé de procéder à un examen préalable des spécificités du lieu de montage, notamment quant aux particularités et à la physique du bâtiment, ainsi qu'aux réglementations en vigueur, afin d'adapter en conséquence les conseils figurant sur la notice et de s'assurer de la réalisation du montage dans le respect des règles de l'art.



### Si utilisation de la rehausse **JACKOBOARD® Aqua base**

- 80 mm (épaisseur standard Aqua Base) prévoir une réservation hors revêtement d'environ **125 mm ( $h_2$ ) avec les lits de colle**  
REF 4512048  
EAN 40 25345 09695 8
- 60 mm (épaisseur spécifique sur commande) prévoir une réservation hors revêtement d'environ 105 mm ( $h_2$ ) avec les lits de colle

## Les accessoires **JACKOBOARD®**



Siphon horizontal  
REF 4512007  
EAN 40 25345 09478 7



Siphon vertical  
REF 4512008  
EAN 40 25345 09478 7

Vendus séparément

**JACKOBOARD®**