

Sur le procédé

JACKOBOARD

Famille de produit/Procédé : Receveur de douche à revêtir

Titulaire(s) : **Société Jackon Insulation GmbH**

AVANT-PROPOS

Les avis techniques et les documents techniques d'application, désignés ci-après indifféremment par Avis Techniques, sont destinés à mettre à disposition des acteurs de la construction **des éléments d'appréciation sur l'aptitude à l'emploi des produits ou procédés** dont la constitution ou l'emploi ne relève pas des savoir-faire et pratiques traditionnels.

Le présent document qui en résulte doit être pris comme tel et n'est donc **pas un document de conformité ou à la réglementation ou à un référentiel d'une « marque de qualité »**. Sa validité est décidée indépendamment de celle des pièces justificatives du dossier technique (en particulier les éventuelles attestations réglementaires).

L'Avis Technique est une démarche volontaire du demandeur, qui ne change en rien la répartition des responsabilités des acteurs de la construction. Indépendamment de l'existence ou non de cet Avis Technique, pour chaque ouvrage, les acteurs doivent fournir ou demander, en fonction de leurs rôles, les justificatifs requis.

L'Avis Technique s'adressant à des acteurs réputés connaître les règles de l'art, il n'a pas vocation à contenir d'autres informations que celles relevant du caractère non traditionnel de la technique. Ainsi, pour les aspects du procédé conformes à des règles de l'art reconnues de mise en œuvre ou de dimensionnement, un renvoi à ces règles suffit.

Groupe Spécialisé n° 13 - Procédés pour la mise en œuvre des revêtements

Versions du document

Version	Description	Rapporteur	Président
V3	<p>Cette version annule et remplace l'Avis Technique 13/16-1347_V2.</p> <p>Cette intègre la prolongation de 6 mois de l'Avis Technique ainsi que les jurisprudences suivantes :</p> <p>Le § comportement au feu sera modifié comme indiqué ci-dessous suite à la consultation du ministère par notre service feu :</p> <p><i>« Les receveurs de douche à carreler constitués de mousse de synthèse (polystyrène ou polyuréthane) recouverte d'un enduit minéral renforcé par un treillis de fibres de verre sont installés dans les salles d'eau. Ces receveurs généralement de dimensions et d'épaisseurs restreintes ($S \leq 25\ 000\ \text{cm}^2$ et $e < 10\ \text{cm}$) sont collés au support maçonné et sont systématiquement recouverts par un carrelage collé à l'aide d'un mortier à base de ciment. Ils s'apparentent aux receveurs de douches classiques ou extraplats considérés comme des équipements.</i></p> <p><i>Par conséquent, les receveurs de douche à carreler ne relèvent pas des dispositions de l'article AM8 de l'arrêté du 25 juin 1980 modifié et de l'article 16 de l'arrêté du 31 janvier 1986 modifié. »</i></p> <p>Remarque complémentaire du groupe spécialisé :</p> <p>La mise en œuvre du procédé en rénovation est limitée à la configuration cloisonnée (projections d'eau en provenance de la douche contenues (présence de parois) dans une surface délimitée) du guide « douches accessibles zéro ressaut ».</p>	CORDIER Virginie	DUFOUR Christophe
V3	<p>Cette version annule et remplace l'Avis Technique 13/16-1347_V1.</p> <p>Cette version intègre la prorogation d'un an de l'Avis Technique jusqu'au 31 mars 2023, sans aucune modification autre que la mise en page sur la trame 2022 et les mises à jour de jurisprudences.</p>	CORDIER Virginie	DUFOUR Christophe

Descripteur :

Ce procédé est destiné à la réalisation de sols carrelés de douches individuelles.

Le procédé complet est constitué par :

- Le receveur JACKOBOARD collé avec un mortier colle adapté,
- Le système de recueil des eaux destinées à l'évacuation,
- Le carrelage collé avec un mortier colle adapté sur le receveur,
- Le traitement spécifique des points singuliers adaptés à l'ouvrage réalisé.

Table des matières

1.	Avis du Groupe Spécialisé.....	4
1.1.	Domaine d'emploi accepté.....	4
1.1.1.	Zone géographique	4
1.1.2.	Ouvrages visés.....	4
1.2.	Appréciation	6
1.2.1.	Aptitude à l'emploi du procédé	6
1.2.2.	Durabilité	7
1.2.3.	Impacts environnementaux.....	7
1.3.	Remarques complémentaires du Groupe Spécialisé.....	7
2.	Dossier Technique.....	8
2.1.	Mode de commercialisation.....	8
2.1.1.	Coordonnées.....	8
2.1.2.	Identification.....	8
2.2.	Description.....	8
2.2.1.	Principe.....	8
2.2.2.	Caractéristiques des composants	8
2.3.	Dispositions de conception.....	11
2.3.1.	Reconnaissance du support et préparation éventuelle	11
2.4.	Dispositions de mise en œuvre.....	11
2.4.1.	Pose du receveur : cas de travaux neufs	11
2.4.2.	Pose du receveur : cas de travaux de rénovation.....	13
2.4.3.	Traitement des points singuliers (figure 8).....	13
2.4.4.	Pose du carrelage	14
2.5.	Maintien en service du produit ou procédé.....	15
2.6.	Traitement en fin de vie.....	15
2.7.	Assistante technique	15
2.8.	Principes de fabrication et de contrôle de cette fabrication	15
2.9.	Mention des justificatifs	15
2.9.1.	Résultats expérimentaux	15
2.9.2.	Références chantiers	15
2.10.	Annexe du Dossier Technique – Schémas de mise en œuvre.....	16

1. Avis du Groupe Spécialisé

Le procédé décrit au chapitre II « Dossier Technique » ci-après a été examiné par le Groupe Spécialisé qui a conclu favorablement à son aptitude à l'emploi dans les conditions définies ci-après :

1.1. Domaine d'emploi accepté

1.1.1. Zone géographique

Cet avis a été formulé pour les utilisations en France métropolitaine et dans les DROM.

1.1.2. Ouvrages visés

Ce procédé est utilisable en travaux neufs et travaux de rénovation en sols intérieurs dans les locaux humides à usage privatif sur les supports visés au § 1.1.2.1 qui ne présentent pas de joint de dilatation.

1.1.2.1. Supports visés

Support en maçonnerie, plancher béton

Supports neufs visés en sols intérieurs dans le NF DTU 52.2 P1-1-3 (P61-204-1-1-3) « Cahier des Clauses Techniques pour les sols intérieurs et extérieurs », à l'exclusion des chapes flottantes sur isolant et des planchers chauffants.

La mise en œuvre du procédé en rénovation est limitée à la configuration cloisonnée du guide douche de plain-pied.

1.1.2.1.1. Travaux de rénovation

Anciens supports en maçonnerie et plancher béton mis à nu, peints recouverts de carrelage ou de dalles vinyles semi flexibles.

1.1.2.2. Carreaux associés

Les carreaux céramiques ou analogues associés sont ceux indiqués dans le NF DTU 52.2 P1-1-3 (P61-204-1-1-3) « Cahier des Clauses Techniques pour les sols intérieurs et extérieurs » complété comme suit :

- Les émaux et pâtes de verre visés sont ceux de format 5 x 5 cm² ou supérieur,
- Les pierres naturelles sont limitées à 3600 cm² et élancement 1,
- Les carreaux céramiques visés sont ceux de surfaces comprises entre 25 cm² et 3 600 cm², classés P3 vis-à-vis du classement UPEC répondant aux exigences de la norme NF P 05-011 en termes de résistance à la glissance et de conseils d'entretien.

Dans le cas de la pose en système semi-cloisonné, les carreaux mis en œuvre, en sol dans le reste du local, cas 2, devront également répondre aux exigences de la norme NF P 05-011.

1.1.2.3. Configurations visées

Les configurations de douche visées (cf. « Guide pour la mise en œuvre d'une douche de plain-pied dans les salles d'eau à usage individuel en travaux neufs ») sont :

Ce procédé est utilisable en travaux neufs et travaux de rénovation en sols intérieurs dans les locaux humides à usage privatif sur les supports visés au § 1.1 qui ne présentent pas de joint de dilatation.

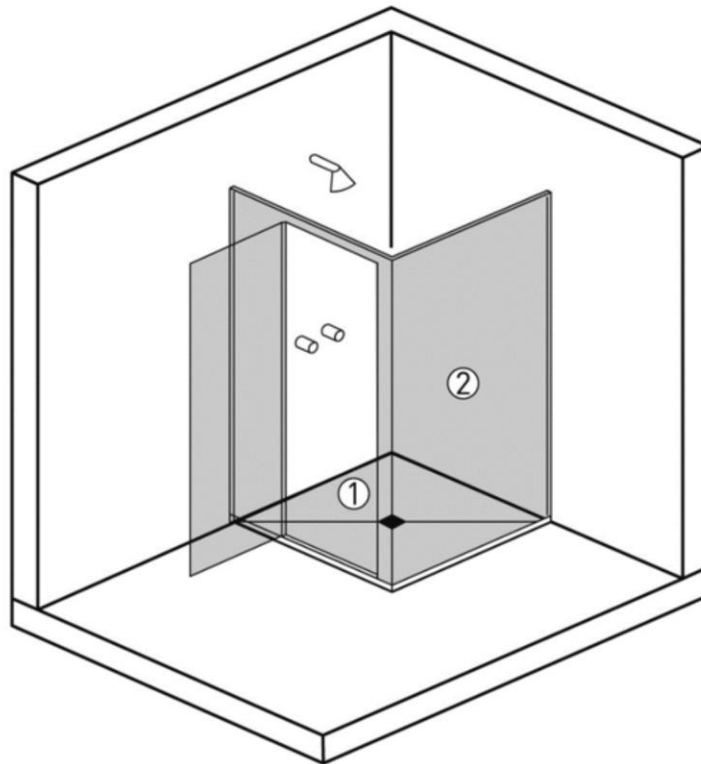
Les configurations de douche visées (cf. « Guide pour la mise en œuvre d'une douche de plain-pied dans les salles d'eau à usage individuel en travaux neufs ») sont :

Système cloisonné (les projections d'eau sont contenues dans une surface délimitée par des parois rigides, fixes ou mobiles) :

La partie cloisonnée est délimitée par un ressaut compris entre 1 et 2 cm (figure 1).

Les prescriptions suivantes s'appliquent :

- Hauteur de paroi : au moins 180 cm
- Revêtement au moins PN6 dans l'espace douche



- ① Receveur JACKOBOARD
 ② Paroi rigide fixe ou mobile sur ressaut

Figure 1 - Système cloisonné – cas où les projections d'eau sont contenues et surface délimitée par un ressaut de 1 à 2 cm

Système semi-cloisonné : (les projections d'eau sont partiellement contenues dans une surface délimitée par des parois rigides, fixes ou mobiles) (figure 2)

La partie non cloisonnée est limitée par un ressaut de 1 à 2 cm et la longueur de la cloison est supérieure ou égale à 180 cm à partir de l'axe du siphon.

Les prescriptions suivantes s'appliquent :

- Hauteur de paroi : au moins 180 cm
- Revêtement au moins PN6 dans l'espace douche
- Receveurs de formats visés :
 - 1800 x 900 mm
 - Receveur de petit format associé à un panneau penté formant une zone de douche de 1800 mm de long minimum
- Siphon positionné à l'opposé de l'ouverture

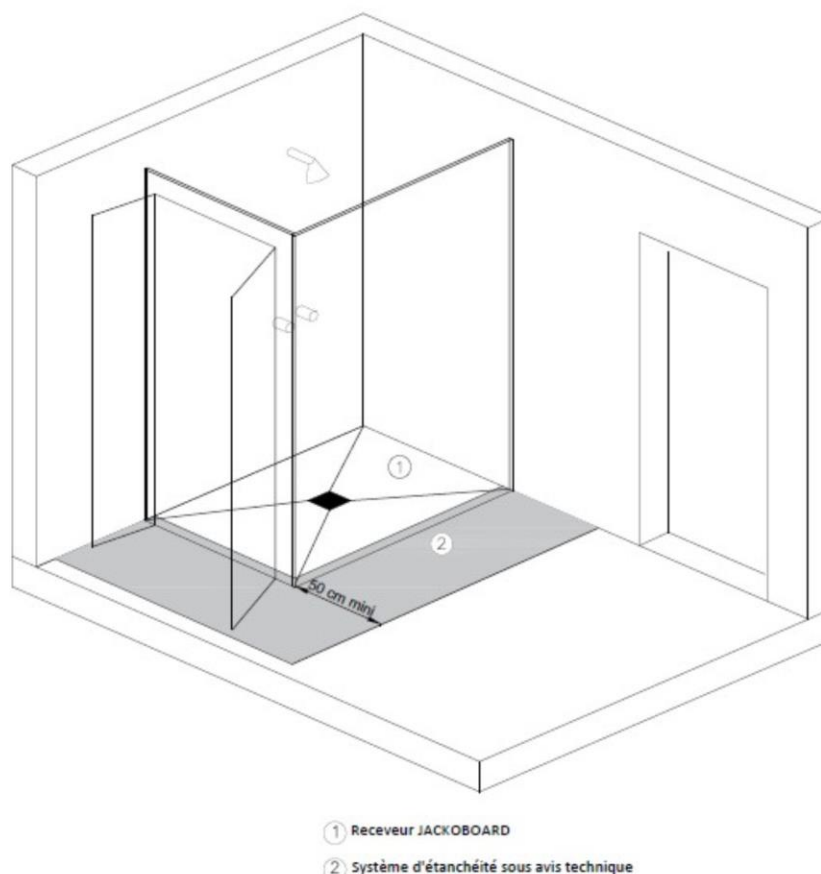


Figure 2 - Système cloisonné – cas sans ressaut ou un ressaut inférieur à 1 cm

1.2. Appréciation

1.2.1. Aptitude à l'emploi du procédé

Comportement au feu

Les receveurs de douche à carrelage constitués de mousse de synthèse (polystyrène ou polyuréthane) recouverte d'un enduit minérale renforcé par un treillis de fibres de verre sont installés dans les salles d'eau. Ces receveurs généralement de dimensions et d'épaisseurs restreintes ($S \leq 25\ 000\ \text{cm}^2$ et $e < 10$) sont collés au support maçonné et sont systématiquement recouverts par un carrelage collé à l'aide d'un mortier à base de ciment. Ils s'apparentent aux receveurs de douches classiques ou extraplats considérés comme des équipements.

Par conséquent, les receveurs de douche à carrelage ne relèvent pas des dispositions de l'article AM8 de l'arrêté du 25 juin 1980 modifié et de l'article 16 de l'arrêté du 31 janvier 1986 modifié.

Adhérence du revêtement céramique

L'adhérence est satisfaisante lorsque les dispositions du Dossier Technique sont respectées.

Comportement vis-à-vis du passage de l'eau

Le procédé sous carrelage associé aux dispositions particulières pour le traitement des points singuliers : raccordements receveur-mur, sol-receveur, traitement des angles, assure l'étanchéité.

Tenue au choc du revêtement céramique

L'utilisation de ce procédé ne modifie pas le comportement aux chocs des carreaux placés en pose collée directe.

Isolation acoustique

Les problèmes acoustiques ne sont pas traités dans ce document.

En fonction de la nature du local, il faudra s'assurer que la réglementation a été prise en compte.

Aspects sanitaires

Le présent avis est formulé au regard de l'engagement écrit du titulaire de respecter la réglementation, et notamment l'ensemble des obligations réglementaires relatives aux produits pouvant contenir des substances dangereuses, pour leur fabrication, leur intégration dans les ouvrages du domaine d'emploi accepté et l'exploitation de ceux-ci.

Le contrôle des informations et déclarations délivrées en application des réglementations en vigueur n'entre pas dans le champ du présent avis. Le titulaire du présent avis conserve l'entière responsabilité de ces informations et déclarations.

Prévention des accidents, maîtrise des accidents et maîtrise des risques lors de la mise en œuvre et de l'entretien

Le procédé dispose d'une Fiche de Données de Sécurité (FDS). L'objet de la FDS est d'informer l'utilisateur de ce procédé sur les dangers liés à son utilisation et sur les mesures préventives à adopter pour les éviter, notamment par le port d'équipements de protection individuelle (EPI).

1.2.2. Durabilité

Dans le domaine d'emploi accepté, l'application de ce procédé mis en interposition entre le support et le revêtement de sol ne modifie pas la durabilité de ce revêtement de sol.

1.2.3. Impacts environnementaux

Le procédé JACKOBOARD ne fait pas l'objet d'une Fiche de Déclaration Environnementale (DE). Il ne peut donc revendiquer aucune performance environnementale particulière. Les données issues des DE ont notamment pour objet de servir au calcul des impacts environnementaux des ouvrages dans lesquels les procédés visés sont susceptibles d'être intégrés.

1.3. Remarques complémentaires du Groupe Spécialisé

Dans le cas de la pose du receveur en système cloisonné, il est de la responsabilité de l'utilisateur de ne pas mettre d'eau dans la pièce sèche et de prendre les dispositions nécessaires pour sortir en sécurité de la douche.

Remarque : les revêtements de format inférieur ou égal à 5 x 5 cm doivent être collés et jointoyés avec une colle réactive époxy.

La mise en œuvre du procédé en rénovation est limitée à la configuration cloisonnée du guide douche de plain-pied.

2. Dossier Technique

Issu des éléments fournis par le titulaire et des prescriptions du Groupe Spécialisé acceptées par le titulaire

2.1. Mode de commercialisation

2.1.1. Coordonnées

Le procédé est commercialisé par le titulaire.

Titulaire(s) : Société JACKON INSULATION GmbH

Carl-Benz Strasse 8
DE-33803 Steinhagen

Tél. : +49 5204 9955-0

Fax : +49 5204 9955-400

E-mail : info@jackson-insulation.de

Internet : www.jackson-insulation.com

2.1.2. Identification

Le receveur est identifié par une étiquette, collée sur l'emballage, sur laquelle est mentionné « JACKOBOARD », ainsi que la forme et les dimensions du panneau.

« JACKOBOARD » est imprimé sur le receveur.

2.2. Description

2.2.1. Principe

Le procédé Jackoboard est un receveur de douche à carreler destiné à la pose dans les locaux humides à usage privatif. Il permet la réalisation d'une douche de plain-pied dans le cas de travaux neufs, et d'une douche surélevée en cas de travaux de rénovation sur les supports visés au § 1.1.2.1 et ne présentent pas de joint de dilatation.

2.2.2. Caractéristiques des composants

2.2.2.1. Receveur JACKOBOARD

Le receveur JACKOBOARD est constitué d'une mousse de polystyrène extrudé JACKODUR KF recouverte sur les deux faces d'une armature en fibre de verre de maille 7 x 10 mm et d'un mortier d'imperméabilisation.

Les formes de pente incorporées sont de 2 % sur la plus grande longueur. Elles sont réalisées directement en usine sur le cœur en polystyrène extrudé par usinage.

Les dimensions standard des receveurs (cf. tableau 2 en annexe) sont :

- format standard :
 - 800 x 800 mm, 900 x 900 mm, 1000 x 1000 mm.
 - 1000 x 900, 1200 x 900 mm, 1200 x 1200 mm, 1500 x 1500 mm, 1800 x 900.

L'écoulement pouvant être centré ou excentré.

Épaisseur de 40 ou 50 mm suivant les dimensions du receveur

Les receveurs en 40 mm sont également disponibles en 20 mm sous la version flat. Les pentes sont dans ce cas de 1 % minimum.

Des receveurs avec des dimensions spécifiques peuvent être fabriqués sur demande.

Caractéristiques

- Densité de la mousse de polystyrène extrudée (kg/m³) : > 30
- Compression à 2 % suivant EN 1606 (kPa) : ≥ 110
- Conductivité thermique selon EN 13164 (W/(m.K)) ; 0,034
- Absorption d'eau selon EN 12087 (%) : 0,7

2.2.2.2. Système d'écoulement de l'eau

2.2.2.2.1. Siphon horizontal

Siphon découlement KESSEL en ABS à sortie horizontale (cf. figure 3a).

Caractéristiques

- Hauteur (cm) : 7,8
- Diamètre sortie (DN) : 50
- Capacité d'absorption (l/sec) : 0,9



Figure 3a – Siphon horizontal

2.2.2.2. Siphon vertical

Siphon découlement KESSEL en ABS à sortie verticale (cf. figure 3b).

Caractéristiques

- Hauteur (cm) : 11,5
- Diamètre sortie (DN) : 50/40
- Capacité d'absorption (l/sec) : 0,9



Figure 3b – Siphon vertical

2.2.2.3. Grille d'évacuation

Grille massive en acier inoxydable (cf. figure 4)

- Dimensions: 120 x 120 x 4 mm

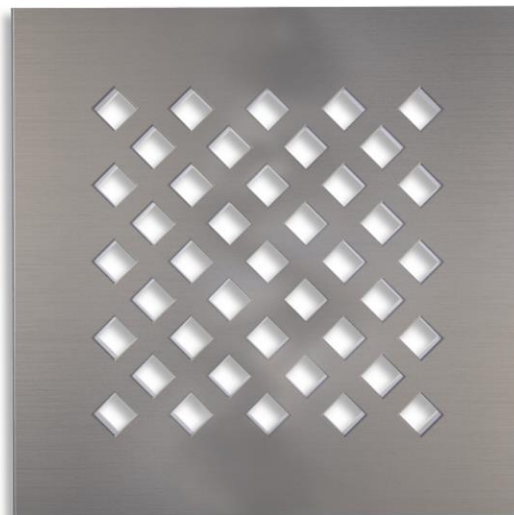


Figure 4 – Grille

2.2.2.4. Panneau penté

Panneau de constitution identique au receveur JACKOBOARD AQUA présentant des formes de pente mais sans dispositif de vidage.

Il permet d'augmenter la zone de douche en l'associant à un receveur.

Ces panneaux sont produits sur mesure avec une pente minimale de 1 %.

L'épaisseur est comprise entre 40 et 80 mm.

Le format maximal est de 1,5 x 3,0 m.

2.2.2.5. Produit de comblage de la réservation

Mortier de calage à prise rapide conformément au NF DTU 52.10.

2.2.2.6. Produits de pose du receveur JACKOBOARD et du carrelage

- Mortiers colles classés C2, faisant l'objet d'un certificat QB en cours de validité.
- Colle à carrelage époxy classée R2 selon la norme NF EN 12004-1.

2.2.2.7. Produits connexes

Kit d'imperméabilisation 2K :

Le kit livré comprend :

- 2 angles préformés rentrants non tissé en polyester :

Caractéristiques

- Hauteur (cm) : 10
- Longueur de chaque côté (cm) : 6
- 1 bande de pontage constituée d'un non tissé en polyester :

Caractéristiques

- Épaisseur (mm) : 0,4
- Largeur (cm) : 12
- Longueur (m) : 10
- Mortier d'imperméabilisation bicomposant :

Caractéristiques

DPU du mélange : 45 min

- Produit A (poudre)

Taux de cendres (%) :

- à 450°C : 95,4
- à 900°C : 94,2

- Produit B (liquide)

Extrait sec (%) : 30,5

Bande de désolidarisation :

Bande de désolidarisation périphérique en matériau résilient de 3 mm d'épaisseur minimale (type bande Geficell FSR de la Société UNIDEK).

Élément de rehausse :

Élément de rehausse en polystyrène extrudé JACKODUR KF ou CFR.

- Épaisseur (mm) : de 20 à 90 (de 10 en 10 mm)
- Compression à 2 % suivant EN 826 (kPa) : ≥ 110
- Dimensions : identiques à celles des receveurs

Colle de montage BOARD FIX :

Colle de montage à base de MS Polymères permettant le collage et le jointoiment entre les panneaux JACKOBOARD.

Cartouche de 290 ml permettant de coller environ 9 mètres linéaires.

2.3. Dispositions de conception

Dans le cas de travaux neufs, la mise en œuvre du procédé JACKOBOARD, nécessite d'avoir prévu une réservation dans l'ouvrage constituant le sol du local concerné.

Cette réservation portera sur une hauteur différente suivant la dimension du receveur avec siphon (cf. tableau 2 en annexe).

- Un espace de 3 mm ou plus (suivant l'épaisseur de la bande périphérique) au pourtour du receveur doit également être prévu lors de la réalisation de la réservation.
- Il faudra tenir compte de la hauteur nécessaire pour obtenir une pente suffisante de la canalisation.
- Dans le cas de l'usage d'un panneau penté en association avec le receveur de douche, il convient d'augmenter la hauteur de réservation de l'épaisseur maximale du panneau penté à laquelle on a soustrait l'épaisseur du receveur.

Dans tous les cas, les travaux de mise en place des canalisations d'évacuation des eaux usées devront avoir eu lieu avant la mise en œuvre du procédé JACKOBOARD.

2.3.1. Reconnaissance du support et préparation éventuelle**2.3.1.1. Exigences liées au sol du local**

Suivant les cas, des préparations spécifiques doivent être réalisées.

Les prescriptions décrites au § 1.1.2 Ouvrages visés doivent être respectées.

Il n'y a pas de préparations spécifiques complémentaires à réaliser.

2.3.1.2. Exigences liées au support du receveur

Le support du receveur doit toujours être plan et plein.

- Les tolérances de planéité acceptées pour le support sont de :
 - 5 mm sous la règle de 2 m,
 - 2 mm sous la règle de 0,2 m.

Si le support ne présente pas la planéité requise, un enduit de ragréage ou de dressage doit être réalisé conformément au CPT Enduits de sols intérieurs – Travaux neufs.

En cas de défauts localisés en creux, un rebouchage peut avoir lieu avec le mortier colle la veille de la mise en œuvre du procédé JACKOBOARD.

On veillera également à l'horizontalité du plan de pose du receveur.

Supports neufs

Le support doit être soigneusement dépoussiéré avant la mise en œuvre du procédé JACKOBOARD.

Supports anciens

La reconnaissance du support doit être réalisée conformément au CPT Sols P3 - Rénovation.

Sur ancien support béton ou chape ciment peint, la peinture doit être éliminée par ponçage.

Le support doit ensuite être soigneusement dépoussiéré juste avant la mise en œuvre du procédé JACKOBOARD.

2.4. Dispositions de mise en œuvre**2.4.1. Pose du receveur : cas de travaux neufs****2.4.1.1. Raccordement du siphon et comblement de la réservation (cf. figures 5 et 6)**

- Raccorder le corps du siphon à la canalisation d'écoulement de diamètre nominal 50 mm, conformément au NF DTU 60.33 (référence P 41-213).
- Maintenir en position le siphon de sorte à respecter une pente de la conduite d'écoulement d'au moins 1 %, sans excéder 1,5 %, dans le cas d'un siphon à écoulement horizontal. La distance entre le bord supérieur du siphon et la chape doit correspondre aux valeurs du tableau 3 en annexe.

- Mettre en place la bande de désolidarisation en périphérie de la zone de remplissage, contre les murs ou les cloisons et le reste de l'ouvrage en sol (figure 5 et 6).
- Comblers la réservation :
 - soit à l'aide du mortier de calage à prise rapide de ravaillage de type D conformément au NF DTU 52.1 (réf. P61-202) en laissant un espace correspondant à l'épaisseur du receveur plus environ 3 mm pour la colle entre le mortier de ravaillage et le bord de la chape, en veillant à ce que l'ensemble « corps du siphon – canalisation » ne se déplace pas. La tolérance de planéité acceptée sur l'ouvrage fini est de 2 mm sous la règle de 20 cm.
 - soit à l'aide de l'élément de rehausse JACKOBOARD collé à l'aide du mortier colle. Lors du choix de l'épaisseur de l'élément de rehausse, il faut tenir compte des couches de colles nécessaires entre l'élément et le support ainsi qu'entre l'élément et le receveur (environ 4 mm par couche). Il faut dans le cas d'un écoulement horizontal, découper à l'aide d'une scie égoïne le passage pour la canalisation et retirer la mousse prédécoupée à l'endroit où le siphon est disposé. Ensuite, le coller à l'aide du mortier colle (cf. § 2.2.6.2).
- Laisser sécher au moins 24 heures avant de venir mettre en place le receveur si la réservation a été comblée avec le mortier de ravaillage.

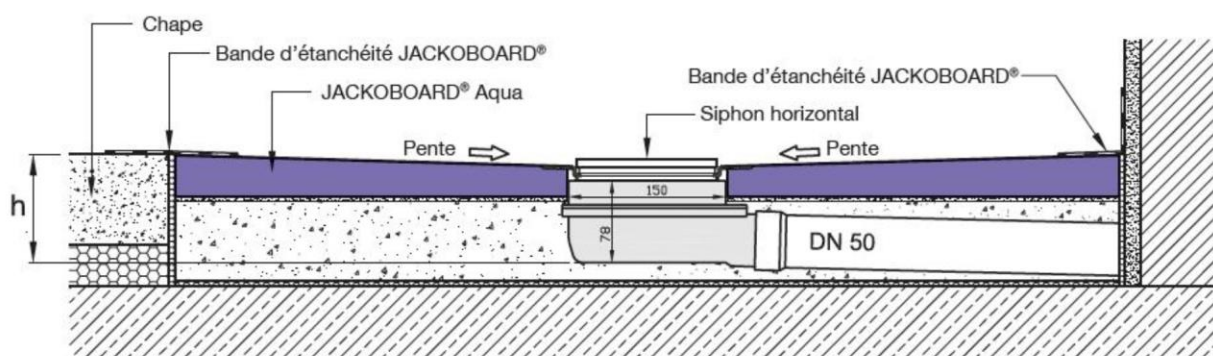


Figure 5 – Vue en coupe du système avec siphon horizontal

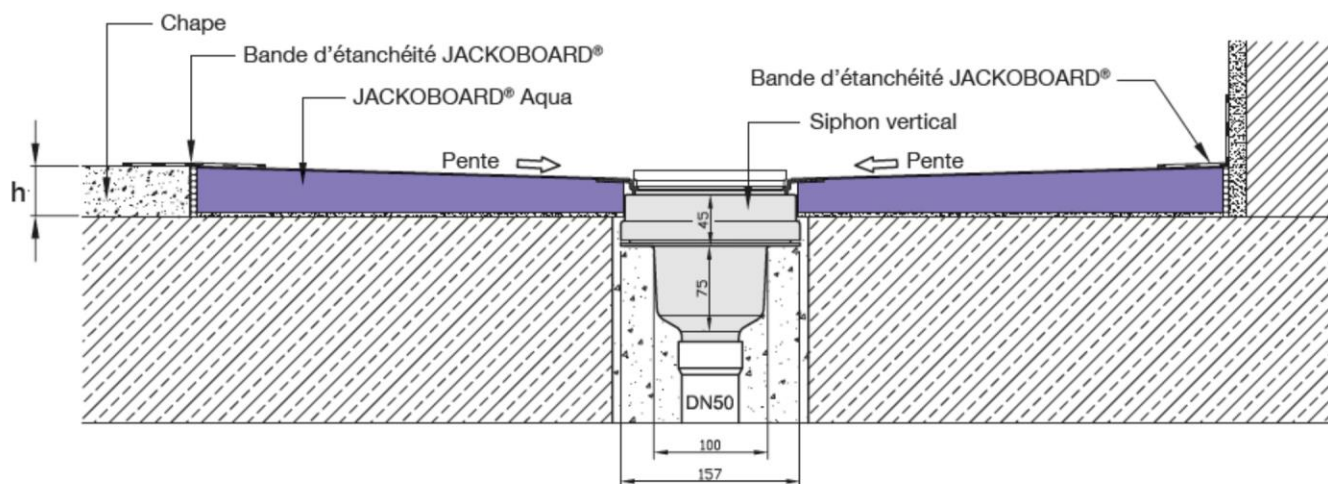


Figure 6 – Vue en coupe du système avec siphon vertical

2.4.1.2. Collage du receveur

- Préalablement au collage du receveur, le joint d'étanchéité placé dans la gorge du cadre du receveur doit être graissé.
- Le receveur est posé en double encollage.
 - Le mortier colle est appliqué sur l'ensemble de la surface destinée à recevoir le receveur, en sol, à l'aide d'un peigne denté de 10 x 10 x 10 mm de sorte à respecter une consommation de 4 à 4,5 kg de poudre/m².
 - La face inférieure du receveur est encollée avec le même mortier colle, à l'aide d'un peigne denté de 10 x 10 x 10 mm, de sorte à respecter une consommation de 4 à 4,5 kg de poudre/m².
- Le receveur est ensuite appliqué fermement sur le support en s'assurant de la bonne mise en place du joint sur le siphon.
- Battre le receveur sur toute sa surface à l'aide d'une batte à carrelage.
- L'anneau de serrage est mis en place avec les vis fournies.
- Le traitement des points singuliers (§ 2.4.3) doit être réalisé avant la pose du carrelage.
- Le délai de séchage à respecter avant pose du carrelage est d'au moins 24 heures.

2.4.1.3. Collage des panneaux pentés (figure 7)

Dans le cas où un panneau penté est utilisé en complément, il doit être mis en place après le collage du receveur qu'il complète. Il est mis en œuvre par double encollage.

- Le mortier colle est appliqué sur l'ensemble de la surface destinées à recevoir le panneau penté, en sol, à l'aide d'un peigne denté de 10 x 10 x 10 mm de sorte à respecter une consommation de 4 à 4,5 kg de poudre/m².
- Un cordon de BOARD FIX est déposé sur le chant du receveur.
- La face inférieure du panneau est encollée avec le même mortier colle, à l'aide d'un peigne denté 10 x 10 x 10 mm, de sorte à respecter une consommation de 4 à 4,5 kg de poudre/m².
- Le panneau est ensuite appliqué fermement sur le support.
- Le panneau est ensuite battu sur toute sa surface à l'aide d'une batte à carrelage.
- Le débord éventuel de colle BOARD FIX à la jonction est arasé.

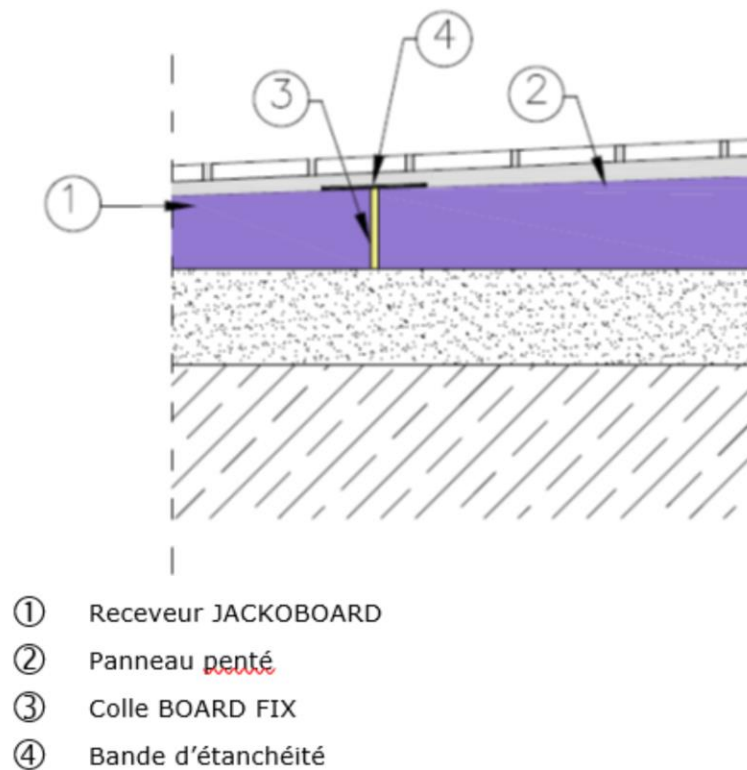


Figure 7 - Jonction receveur-panneau penté

2.4.2. Pose du receveur : cas de travaux de rénovation

Le receveur JACKOBOARD sera mis en œuvre sur une rehausse maçonnerie, réalisée à l'aide d'un mortier de ravaillage de type D conformément au NF DTU 52.1 (réf. P61-202), et intégrant le corps du siphon ou sur un élément de rehausse JACKOBOARD. Le collage du receveur se fera conformément au § 2.4.1.2.

2.4.3. Traitement des points singuliers (figure 8)

L'ensemble des points singuliers est traité au moins 24 heures avant la pose du carrelage. Pour la mise en œuvre de la bande, le support doit être sec et exempt de poussière. La bande périphérique de désolidarisation est arasée au droit du receveur.

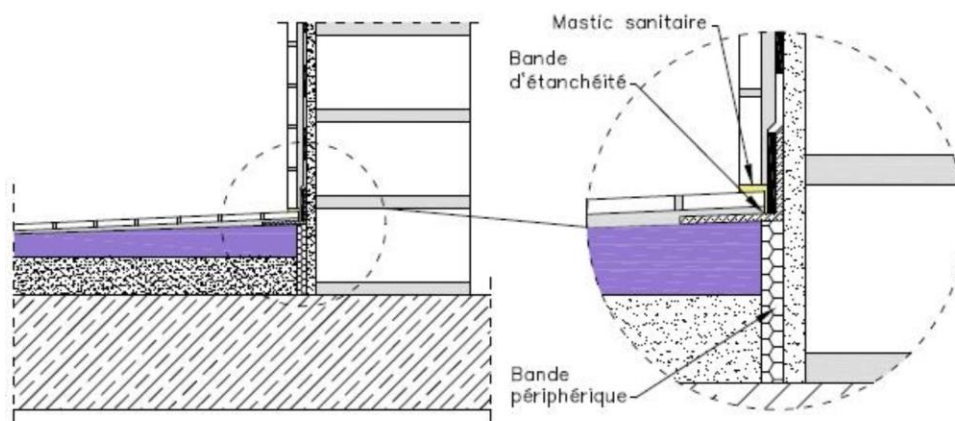


Figure 8- Traitement périphérique

2.4.3.1. Raccordements receveur-paroi verticale

La bande d'étanchéité JACKOBOARD permet d'effectuer le relevé en murs. Une couche de mortier d'imperméabilisation à l'aide d'une spatule U6 est appliquée sur le support puis la bande pliée en son centre est fermement marouflée à l'aide de la spatule.

Traitement des angles

Les angles sont traités avec les angles préformés JACKOBOARD.

2.4.3.2. La mise en œuvre est identique à celle décrite au § 2.4.1.2.

Les jonctions entre bandes et angles préformés sont réalisées à recouvrement de 50 mm minimum.

2.4.3.3. Jonction entre le receveur et le panneau penté (cf. figure 7)

Dans le cas où un panneau penté a été mis en œuvre en complément du receveur, il convient d'appliquer une couche de mortier d'imperméabilisation sur la jonction entre le panneau penté et le receveur dans les zones à recouvrir avec la bande, à l'aide d'une spatule U6 ou d'un pinceau, en respectant une consommation de 4 kg de poudre/cm²/m². Puis la bande périphérique JACKOBOARD est appliquée en recouvrement de la jonction et fermement marouflée.

Jonction entre le receveur et le reste de l'ouvrage en sol

Cas des travaux neufs

Une couche de mortier d'imperméabilisation est appliquée sur le support en sol dans les zones à recouvrir avec la bande, à l'aide d'une spatule U6 ou d'un pinceau, en respectant une consommation de 4 kg de poudre/m². Puis la bande de pontage JACKOBOARD est appliquée en recouvrement sur le reste de l'ouvrage, et fermement marouflée.

Cas des travaux de rénovation

Une bande de pontage JACKOBOARD est appliquée en recouvrement de 6 cm sur la rehausse (partie verticale), et 6 cm sur le reste de l'ouvrage en sol.

Le traitement se réalise comme dans le cas du traitement des raccords receveurs - paroi verticale.

2.4.4. Pose du carrelage

La pose du carrelage peut se faire dès le lendemain du collage du receveur sur le support et/ou du traitement des points singuliers.

Pour les formats de carreaux supérieurs à 25 cm², les carreaux doivent être coupés afin de respecter les pentes.

Le support de grille peut être recoupé pour venir s'incruster dans la bride du receveur dans le cas de carreaux de faible épaisseur. Pour les revêtements épais, une cale vient dans la bride du receveur pour le surélever (cf. figure 9).

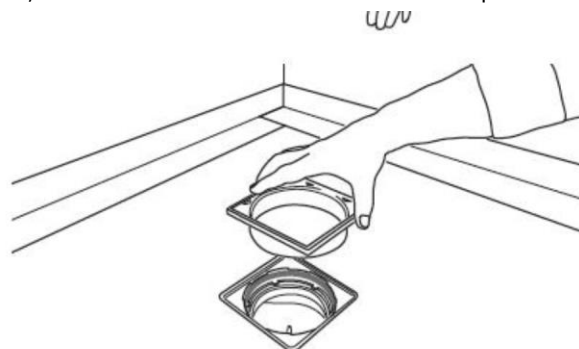


Figure 9 – Mise en place du support de grille

Les revêtements de formats inférieurs ou égaux à 25 cm² doivent être collés avec une colle réactive époxy.

Il est important de graisser le joint dans la bride du receveur avant la mise en place du support.

Pour la mise en œuvre du carrelage, on se réfère aux indications du NF DTU 52.2 P1-1-3 (P61-204-1-1-3) « Cahier des Clauses Techniques pour les sols intérieurs et extérieurs », précisées et modifiées comme suit :

Pose du carrelage

Les consommations en mortier colle, le mode de pose ainsi que le type de spatule à utiliser sont indiqués dans le tableau 1 en annexe.

Le cadre plastique support de la grille est positionné dans le cadre de montage selon l'épaisseur des carreaux. Le mortier colle est appliqué sur l'ensemble de la surface du receveur, jusqu'au bord du cadre de montage du panneau.

La pose du carrelage se poursuit ensuite conformément aux prescriptions du NF DTU 52.2 P1-1-3 (P61-204-1-1-3) « Cahier des Clauses Techniques pour les sols intérieurs et extérieurs ».

Jointoiment des carreaux

Quel que soit le mortier colle utiliser pour la pose du carrelage, le délai d'attente avant jointoiment sera d'au moins 48 heures.

Pour la réalisation des joints, se référer aux indications du NF DTU 52.2 P1-1-3 (P61-204-1-1-3) « Cahier des Clauses Techniques pour les sols intérieurs et extérieurs ».

Le jointoiment des revêtements de format inférieur ou égal à 25 cm² doit être réalisé avec un joint époxy.

Joints périphériques

Des joints périphériques d'au moins 3 mm de large doivent être réalisés entre la dernière rangée de carreaux et les parois verticales. Cet espace est comblé à l'aide d'un mastic sanitaire conforme à la norme NF EN 15651-3.

Jonction entre le receveur et le reste de l'ouvrage en sol (travaux neufs)

Le joint entre les carreaux du receveur et du reste de l'ouvrage, à l'aplomb de la jonction, doit être traité : soit avec du mastic sanitaire conforme à la norme NF EN 15651-3, soit avec un profilé, marouflé dans la colle lors de la pose des carreaux.

2.5. Maintien en service du produit ou procédé

Circulation piétonne : 24 heures après pose du carrelage.

Mise en service : 7 jours après la pose du carrelage.

2.6. Traitement en fin de vie

Sans objet.

2.7. Assistante technique

La Société JACKON INSULATION GmbH assure la formation du personnel et/ou l'assistance au démarrage sur chantier auprès des utilisateurs qui en font la demande, afin de préciser les dispositions spécifiques de mise en œuvre du produit.

Nota : Cette assistance ne peut être assimilée ni à la conception de l'ouvrage ni à l'acceptation des supports, ni à un contrôle des règles de mise en œuvre.

2.8. Principes de fabrication et de contrôle de cette fabrication

La fabrication du receveur JACKOBOARD est réalisée à l'usine de JACKON INSULATION GmbH à Mechau (Allemagne), certifiée ISO 9001 et ISO 14001.

Le polystyrène extrudé est soumis aux contrôles définis dans la EN 13164 et bénéficie de la certification ACERMI.

Les produits finis font l'objet de plusieurs contrôles :

- Caractéristiques dimensionnelles (toutes les 2 heures),
- Essais de traction (à chaque changement de big bag),
- Contrôle visuel de chaque receveur et marquage de contrôle qualité.

Chaque receveur est emballé individuellement avec son système d'écoulement.

2.9. Mention des justificatifs

2.9.1. Résultats expérimentaux

Des essais ont été réalisés au CSTB :

- Fluage,
- Aptitude à l'emploi,
- Évaluation du système d'évacuation.

2.9.2. Références chantiers

Lancement du produit : 1998

Importance des chantiers : Il est installé chaque année autour de 30 000 receveurs sur le territoire national.

2.10. Annexe du Dossier Technique – Schémas de mise en œuvre

Surface des carreaux (en cm ²)	Émaux, pâte de verre	Carreaux céramiques			
		4 ≤ S ≤ 6,25	25 ≤ S ≤ 500	500 ≤ S ≤ 1200	1200 ≤ S ≤ 2200
Consommation (kg de poudre/m ²)	2 à 2,5	4,5 à 5	6	7	7,5 à 8
Type de spatule préconisée	U4	U6	U6	U9 ou demi-lune Ø20	U10 ou demi-lune Ø20

	Simple encollage
	Double encollage

Tableau 1 - Mode d'encollage et consommation en mortier colle en fonction de la surface des carreaux

Dimensions receveur (mm × mm)	Type	Hauteur de réservation (mm)
900 × 900	Central	97
1000 × 1000	Central	99
1200 × 1200	Central	102
1200 × 900	Central	100
1500 × 1500	Central	106
1800 × 900	Central	105
900 × 900	Excentré	103
1000 × 1000	Excentré	106
1200 × 1200	Excentré	109
1800 × 900	Excentré	109
1800 × 900*	Excentré	113
900 × 900 quart de rond	Excentré	99
1200 × 900	Excentré	106
1400 × 900	Excentré	106
1500 × 900	Excentré	108
2000 × 1000*	Excentré	116

* Receveur en 50 mm d'épaisseur

Tableau 2 – Hauteur de réservation

Dimensions receveur (mm x mm)	Type	Hauteur siphon / chape (mm)
900 x 900	Central	20
1000 x 1000	Central	22
1200 x 1200	Central	25
1200 x 900	Central	23
1500 x 1500	Central	29
1800 x 900	Central	28
900 x 900	Excentré	26
1000 x 1000	Excentré	29
1200 x 1200	Excentré	32
1800 x 900	Excentré	32
1800 x 900*	Excentré	36
900 x 900 quart de rond	Excentré	22
1200 x 900	Excentré	29
1400 x 900	Excentré	29
1500 x 900	Excentré	31
2000 x 1000*	Excentré	39
* Receveur en 50 mm d'épaisseur		

Tableau 3 – Hauteur du siphon / chape